

Genie®

Bedienungsanleitung *mit Wartungsinformationen*

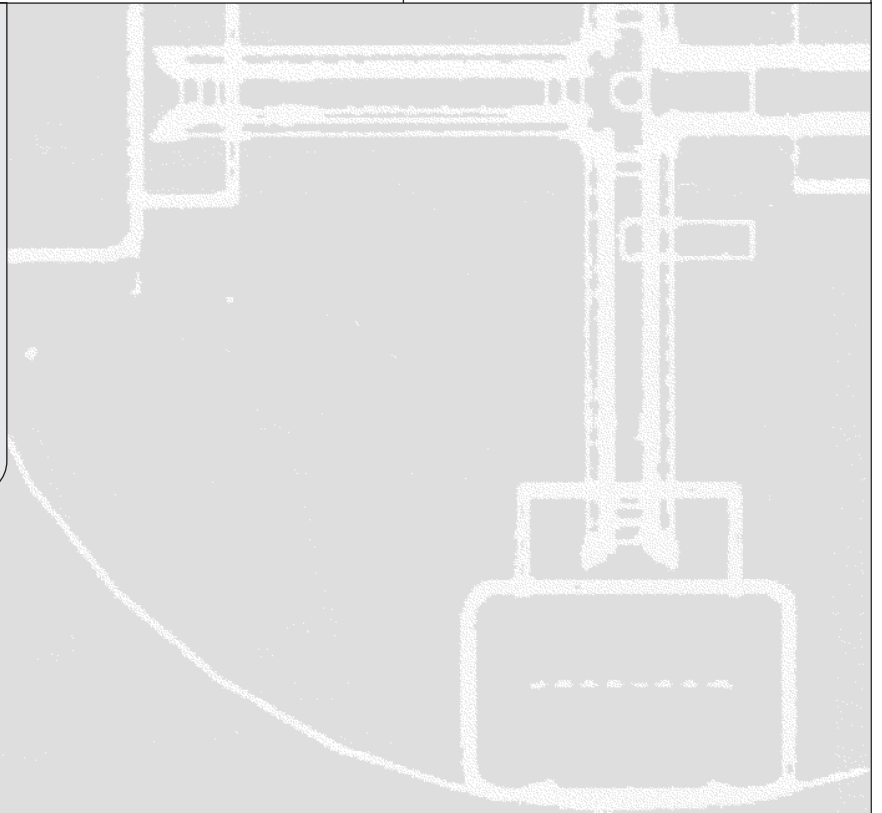
Second Edition
Fifth Printing
Part No. 82785GR

GS™-2046

GS™-2646

GS™-3246

CE Models



Wichtig

Bitte lesen und befolgen Sie die Sicherheitsbestimmungen und Bedienungsanweisungen, bevor Sie diese Maschine in Betrieb nehmen. Nur geschultes und befugtes Personal darf diese Maschine in Betrieb nehmen. Betrachten Sie dieses Handbuch als einen integralen Bestandteil der Maschine, und bewahren Sie es stets bei der Maschine auf. Falls Sie Fragen haben, wenden Sie sich an Genie Industries.

Inhalt

	Seite
Sicherheitsbestimmungen	1
Legende	9
Steuerung	10
Inspektion vor Inbetriebnahme	12
Wartung	14
Funktionstests	16
Inspektion des Arbeitsplatzes	21
Bedienungsanweisungen	22
Transport- und Hebeanweisungen	27
Aufschriften	30
Technische Daten	32

So erreichen Sie uns:

Internet: <http://www.genielift.com>

E-Mail: techpub@genieind.com

Copyright © 1997 Genie Industries

Erste Auflage: Siebzehnter Druck,
Oktober 2002

Zweite Auflage: Fünfter Druck,
März 2008

„Genie“ ist in den USA und vielen anderen Ländern ein eingetragenes Warenzeichen von Genie Industries. „GS“ ist ein Warenzeichen von Genie Industries.

 Gedruckt auf Recyclingpapier L

Gedruckt in den USA

Sicherheitsbestimmungen



Gefahr

Wenn die in dieser Bedienungsanleitung aufgeführten Anweisungen und Sicherheitsbestimmungen nicht befolgt werden, kann dies schwere Verletzungen oder tödliche Unfälle zur Folge haben.

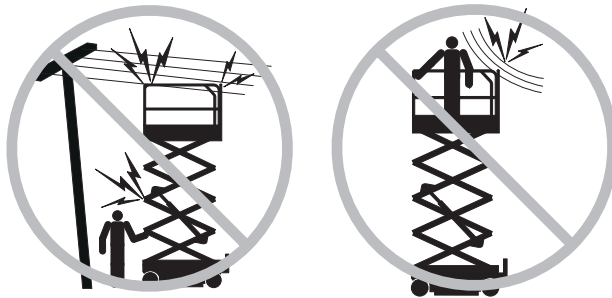
Nehmen Sie die Maschine nur in Betrieb, wenn die folgenden Voraussetzungen erfüllt sind:

- Sie kennen und befolgen die Grundsätze des sicheren Maschinenbetriebs in dieser Bedienungsanleitung.
1 Vermeiden Sie gefährliche Situationen. Machen Sie sich mit den Sicherheitsbestimmungen vertraut, bevor Sie mit dem nächsten Abschnitt fortfahren.
 - 2 Führen Sie immer eine Inspektion vor Inbetriebnahme durch.
 - 3 Führen Sie vor dem Einsatz immer Funktionstests durch.
 - 4 Überprüfen Sie den Arbeitsplatz.
 - 5 Verwenden Sie die Maschine nur für den vorgesehenen Zweck.
- Lesen, verstehen und befolgen Sie die Sicherheitsbestimmungen und Anweisungen des Herstellers, die Sicherheitshandbücher, die Bedienungsanleitungen und die Maschinenaufschriften.
- Lesen, verstehen und befolgen Sie die Sicherheitsbestimmungen des Arbeitgebers und die Arbeitsvorschriften.
- Lesen, verstehen und befolgen Sie alle geltenden behördlichen Bestimmungen.
- Sie müssen für die sichere Inbetriebnahme der Maschine entsprechend geschult sein.

SICHERHEITSBESTIMMUNGEN

Todesgefahr durch Stromschlag

Diese Maschine ist **nicht** elektrisch isoliert und bietet **keinen** Schutz bei Stromkontakt oder in der Nähe zu elektrischem Strom.



Halten Sie immer ausreichenden Sicherheitsabstand zu elektrischen Leitungen und Geräten ein. Richten Sie sich dabei nach den jeweiligen behördlichen Bestimmungen und nach folgender Tabelle.

Spannung Phase-zu-Phase	Mindest- sicherheitsabstand
0 bis 300V	Kontakt vermeiden
300V bis 50kV	3,05 m
50kV bis 200kV	4,60 m
200kV bis 350kV	6,10 m
350kV bis 500kV	7,62 m
500kV bis 750kV	10,67 m
750kV bis 1 000kV	13,72 m

Berücksichtigen Sie Plattformbewegungen, schwingende oder durchhängende Leitungen, und vermeiden Sie das Arbeiten bei starkem oder böigem Wind.

Halten Sie sich fern von der Maschine, wenn sie Strom führende Leitungen berührt. Personal am Boden oder auf der Plattform darf die Maschine so lange nicht berühren oder in Betrieb nehmen, bis die Strom führenden Leitungen abgeschaltet sind.

Nehmen Sie die Maschine bei Gewitter oder Sturm nicht in Betrieb.

Verwenden Sie die Maschine nicht als Masse bei Schweißarbeiten.

Umsturzgefahr

Die maximale Plattformkapazität bzw. die maximale Kapazität der Plattformverlängerung darf durch auf der Plattform befindliche Personen, Werkzeuge und Materialien nicht überschritten werden.

Maschinen ohne Tragfähigkeitsanzeige**Maximale Tragfähigkeit**

GS-2046	544 kg
GS-2646	454 kg
GS-3246	317 kg

Maschinen mit Tragfähigkeitsanzeige

Die maximale Tragfähigkeit hängt von der Höhe der Plattform ab.

Maximale Tragfähigkeit – GS-2046

Plattformhöhe	Maximale Tragfähigkeit
6,0 m	544 kg
4,75 m	764 kg
3,5 m	985 kg
2,25 m	764 kg
1 m	635 kg

SICHERHEITSBESTIMMUNGEN

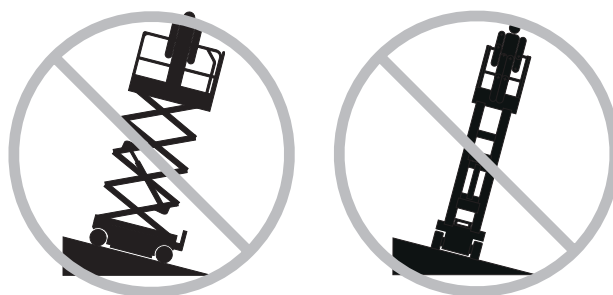
Maximale Tragfähigkeit – GS-2646

Plattformhöhe	Maximale Tragfähigkeit
7,9 m	454 kg
6,2 m	626 kg
4,5 m	798 kg
2,7 m	626 kg
1 m	454 kg

Maximale Tragfähigkeit – GS-3246

Plattformhöhe	Maximale Tragfähigkeit
9,8 m	317 kg
7,6 m	508 kg
5,4 m	699 kg
3,2 m	508 kg
1 m	317 kg

Achten Sie beim Heben der Plattform stets darauf, dass sich die Maschine auf einem festen, ebenen und horizontalen Untergrund befindet.



Verlassen Sie sich bei der Orientierung nicht auf den Neigungsalarm. Der Neigungsalarm am Fahrgestell ertönt, wenn die Maschine auf abschüssigem Gelände steht.

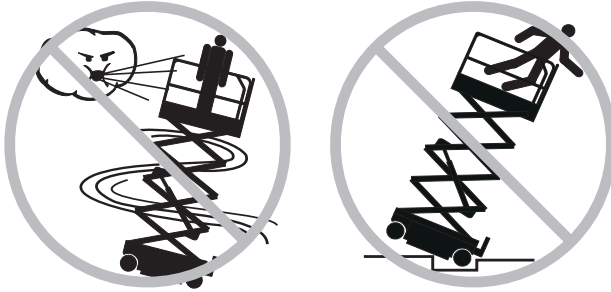
Wenn der Neigungsalarm ausgelöst wurde: Senken Sie die Plattform ab. Fahren Sie die Maschine auf einen festen, ebenen und horizontalen Untergrund. Ertönt der Neigungsalarm bei angehobener Plattform, müssen Sie beim Senken der Plattform äußerst vorsichtig sein.

Die Begrenzungsschalter dürfen nicht verändert bzw. deaktiviert werden.

Fahren Sie bei angehobener Plattform mit einer Geschwindigkeit von maximal 1,0 km/h.

SICHERHEITSBESTIMMUNGEN

Nehmen Sie die Maschine bei starkem oder böigem Wind nicht in Betrieb. Die Fläche der Plattform oder der Ladung darf nicht vergrößert werden. Wenn die dem Wind ausgesetzte Fläche vergrößert wird, wird die Stabilität der Maschine beeinträchtigt.



Begeben Sie sich bei angehobener Plattform mit der Maschine nicht auf unebenes Gelände, instabilen Untergrund oder in sonstige Gefahrensituationen.

Das Fahren mit der Maschine über unebenes Gelände, Schutt, instabilen oder rutschigen Untergrund sowie in der Nähe von Bodenlöchern und abschüssigem Terrain darf nur bei eingefahrener Plattform und unter Aufwendung äußerster Vorsicht und mit langsamer Geschwindigkeit erfolgen.

Objekte, die sich außerhalb der Plattform befinden, dürfen nicht zum Heranziehen oder Abstoßen verwendet werden.



Verändern bzw. deaktivieren Sie keine Bestandteile der Maschine, die für die Sicherheit und Stabilität der Maschine von Bedeutung sind.

Platzieren bzw. befestigen Sie keine fixen oder überhängenden Lasten auf irgendeinem Teil der Maschine.



Transportieren Sie Werkzeuge und Materialien nur, wenn sie gleichmäßig auf der Plattform verteilt sind und von den Personen auf der Plattform sicher gehandhabt werden können.

Verwenden Sie keine Leitern oder Gerüste auf der Plattform, und stützen Sie Leitern oder Gerüste nicht an der Maschine ab.

Nehmen Sie keinesfalls Veränderungen an der Arbeitsbühne vor, solange hierfür keine schriftliche Genehmigung des Herstellers vorliegt. Das Anbringen von Halterungen für Werkzeuge oder von anderen Materialien an der Plattform, den Fußbrettern oder den Geländerteilen vergrößert das Gewicht und die Oberfläche der Plattform oder der Ladung.

Maximal erlaubte Kraft per Hand

GS-2046

CE - Verwendung nur im Innenbereich – 2 Personen 400 N

CE - Verwendung im Freien – 2 Personen 400 N

GS-2646

CE - Verwendung nur im Innenbereich – 2 Personen 400 N

CE - Verwendung im Freien – 2 Personen 400 N

GS-3246

CE - Verwendung nur im Innenbereich – 2 Personen 400 N

CE - Verwendung im Freien – 1 Person 200 N

SICHERHEITSBESTIMMUNGEN

Ersetzen Sie niemals Teile, die für die Stabilität der Maschine wichtig sind, durch Teile mit abweichendem Gewicht oder anderen Spezifikationen.

Die Maschine darf nicht auf einer beweglichen oder mobilen Fläche oder auf einem Fahrzeug eingesetzt werden.

Stellen Sie sicher, dass alle Reifen in einwandfreiem Zustand, die Kronenmuttern richtig angezogen und die Sicherungsstifte richtig angebracht sind.

Verwenden Sie nie Batterien, die weniger wiegen als die Batterien der Originalausstattung. Die Batterien werden als Gegengewicht verwendet und sind daher für die Stabilität der Maschine wesentlich. Jede Batterie muss 30 kg wiegen.

Verwenden Sie die Maschine nicht als Kran.

Vermeiden Sie es, die Maschine oder andere Gegenstände mit der Plattform zu schieben.

Vermeiden Sie es, mit der Plattform angrenzende Konstruktionen zu berühren.

Binden Sie die Plattform nicht an angrenzenden Konstruktionen fest.

Platzieren Sie keine Lasten außerhalb des Plattformrands.

Verwenden Sie die Maschine nur mit geschlossenen Fahrgestell-Abdeckungen.

Verwenden Sie die Plattformsteuerung nicht, um eine Plattform zu befreien, die eingeklemmt ist oder sich verfangen hat bzw. deren normale Bewegung durch ein angrenzendes Objekt beeinträchtigt ist. Alle Personen müssen die Plattform verlassen, bevor versucht wird, die Plattform mit Hilfe der Bodensteuerung zu befreien.

Sturzgefahr

Das Geländer bietet Schutz vor Stürzen. Wenn Arbeitsplatz- oder Sicherheitsbestimmungen des Arbeitgebers für die Arbeit auf der Plattform die Verwendung einer Sicherheitsausrüstung erfordern, muss die Ausrüstung entsprechend den Herstelleranweisungen und den geltenden behördlichen Bestimmungen eingesetzt werden.

Das Sitzen, Stehen oder Klettern auf dem Plattformgeländer ist zu unterlassen. Achten Sie auf der Plattform stets auf einen festen Stand.



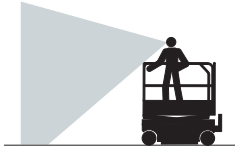
Klettern Sie nicht von der Plattform, wenn sie angehoben ist.

Halten Sie den Plattformboden frei von Schmutz.

Bevor Sie mit den Arbeiten beginnen, befestigen Sie die Kette vor dem Eingang bzw. schließen Sie das Plattformeinstiegstor.

Nehmen Sie die Maschine erst in Betrieb, wenn die Geländer ordnungsgemäß installiert sind und der Einstieg für den Betrieb gesichert ist.

SICHERHEITSBESTIMMUNGEN

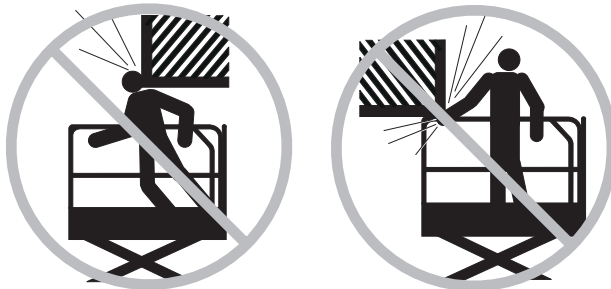
Kollisionsgefahr

Berücksichtigen Sie beim Fahren oder beim Betrieb die eingeschränkte Sichtweite und tote Winkel.

Beim Bewegen der Maschine muss die Position der ausgefahrenen Plattform genau kontrolliert werden.

Die Maschine muss sich in gesichertem Zustand oder auf einem ebenen und horizontalen Untergrund befinden, bevor die Bremsen gelöst werden.

Sämtliches Bedienpersonal muss die durch die Sicherheitsbestimmungen des Arbeitgebers, die Arbeitsplatzvorschriften und die gesetzlichen Bestimmungen vorgeschriebene Sicherheitsausrüstung verwenden.



Überprüfen Sie den Arbeitsbereich auf Hindernisse über der Maschine oder sonstige Gefahrenquellen.

Bedenken Sie die mögliche Quetschgefahr, wenn Sie sich am Plattformgeländer festhalten.

Beachten und berücksichtigen Sie bei allen Fahr- und Lenkfunktionen die farbkodierten Richtungspfeile auf der Plattformsteuerung und dem Plattformaufkleber.

Während des Betriebs der Maschine sind rücksichtslose Manöver und Unfug unbedingt zu vermeiden.



Vergewissern Sie sich vor dem Senken der Plattform, dass sich darunter weder Personen noch Hindernisse befinden.

Passen Sie die Fahrgeschwindigkeit an die Bodenbeschaffenheit, vorhandene Hindernisse, das Gefälle, den Standort von Personen und andere Faktoren an, die eine Kollisionsgefahr darstellen können.

Betreiben Sie die Maschine nicht im Arbeitsbereich eines Krans oder einer anderen über Kopf beweglichen Anlage, wenn die Steuerung des Krans nicht gesperrt wurde bzw. keine sonstigen Vorkehrungen getroffen wurden, um einen möglichen Zusammenstoß zu vermeiden.

Quetschgefahr

Halten Sie die Hände und andere Körperteile von den Scheren fern.

Gehen Sie umsichtig und planmäßig vor, wenn Sie die Maschine über die Bodensteuerung bedienen. Zwischen dem Bediener, der Maschine und fixen Gegenständen muss stets ein sicherer Abstand eingehalten werden.

SICHERHEITSBESTIMMUNGEN

Gefahr der Beschädigung von Bauteilen

Verwenden Sie die Maschine nicht als Masse bei Schweißarbeiten.

Explosions- und Brandgefahr

Die Maschine darf nicht verwendet werden, wenn sich in der näheren Umgebung möglicherweise entzündliche oder explosive Gase oder Staubpartikel befinden.

Gefahr durch beschädigte Maschine

Verwenden Sie nie eine beschädigte Maschine oder eine Maschine, die nicht richtig arbeitet.

Führen Sie vor der Inbetriebnahme eine gründliche Inspektion der Maschine durch, und überprüfen Sie vor jeder Arbeitsschicht alle Funktionen. Die Maschine ist im Fall einer Beschädigung oder Fehlfunktion sofort außer Betrieb zu setzen und entsprechend zu kennzeichnen.

Vergewissern Sie sich, dass sämtliche Instandhaltungsarbeiten gemäß dieser Bedienungsanleitung und dem entsprechenden Wartungshandbuch durchgeführt wurden.

Vergewissern Sie sich, dass alle Aufschriften vorhanden und gut lesbar sind.

Vergewissern Sie sich, dass die Bedienungsanleitung und die Aufgaben- und Sicherheitshandbücher vollständig und lesbar sind und sich im entsprechenden Fach auf der Plattform befinden.

Verletzungsgefahr

Bei einem Hydraulik- oder Druckluftleck darf die Maschine nicht betrieben werden. Durch ein Hydraulik- oder Druckluftleck kann die Haut angegriffen und/oder verbrannt werden.

Das unsachgemäße Berühren von abgedeckten Bauteilen führt zu schweren Verletzungen. Alle Arbeiten an abgedeckten Bereichen dürfen nur von geschultem Wartungspersonal ausgeführt werden. Abdeckungen dürfen vom Bediener nur zur Inspektion vor Inbetriebnahme geöffnet werden. Während des Betriebs müssen alle Abdeckungen fest verschlossen bleiben.

Legende – Aufschriften

Für die Produktaufschriften von Genie werden Symbole, Farbkodierungen und Signalwörter mit folgender Bedeutung verwendet:



Symbol Sicherheitshinweis – wird verwendet, um Personen vor potenzieller Verletzungsgefahr zu warnen. Beachten Sie alle Sicherheitshinweise, die diesem Symbol folgen, um mögliche Verletzungen oder tödliche Unfälle zu vermeiden.

▲ DANGER



Rot – wird verwendet, wenn eine unmittelbare Gefahr besteht, die bei Nichtbeachtung zu schweren Verletzungen oder tödlichen Unfällen führt.

▲ WARNING



Orange – wird verwendet, wenn eine potenzielle Gefahr besteht, die bei Nichtbeachtung zu schweren Verletzungen oder tödlichen Unfällen führen kann.

▲ CAUTION



Gelb mit Symbol Sicherheitshinweis – wird verwendet, um vor einer potenziellen Gefahr zu warnen, die bei Nichtbeachtung leichtere oder mittelschwere Verletzungen verursachen kann.

CAUTION

Gelb ohne Symbol Sicherheitshinweis – wird verwendet, um vor einer potenziellen Gefahr zu warnen, die bei Nichtbeachtung zu Sachschaden führen kann.

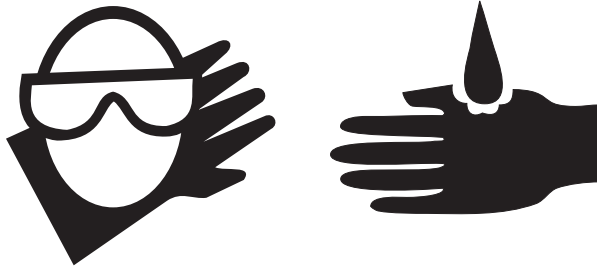
NOTICE

Grün – wird verwendet, um auf Bedienungs- oder Wartungsinformationen hinzuweisen.

SICHERHEITSBESTIMMUNGEN

Batteriesicherheit**Verätzungsgefahr**

Batterien enthalten Säure. Tragen Sie während des Umgangs mit Batterien stets Schutzkleidung und eine Schutzbrille.



Verschütten Sie keine Batteriesäure, und vermeiden Sie den Kontakt damit. Verschüttete Batteriesäure ist mit Wasser und Lauge (doppelkohlensaures Natron) zu neutralisieren.

Die Batterien und das Ladegerät müssen während des Ladens vor Wasser und Regen geschützt werden.

Explosionsgefahr

Halten Sie Funken, offenes Feuer und brennende Zigaretten von den Batterien fern. Batterien geben ein explosives Gas ab.

Das Batteriefach sollte während des gesamten Ladevorgangs offen bleiben.

Berühren Sie die Batterieklemmen oder Kabelklemmen nicht mit Werkzeugen, die Funken verursachen könnten.

Gefahr der Beschädigung von Bauteilen

Verwenden Sie kein Ladegerät mit mehr als 24V zum Laden der Batterien.

Todesgefahr durch Stromschlag

Schließen Sie das Ladegerät nur an einer geerdeten Schuko-Wechselstromsteckdose an.

Überprüfen Sie die Maschine täglich auf beschädigte Kabel und Drähte. Tauschen Sie beschädigte Teile vor der Inbetriebnahme aus.

Vermeiden Sie einen Stromschlag, der durch das Berühren der Batterieklemmen verursacht werden kann. Legen Sie alle Ringe, Uhren und sonstigen Schmuck ab.

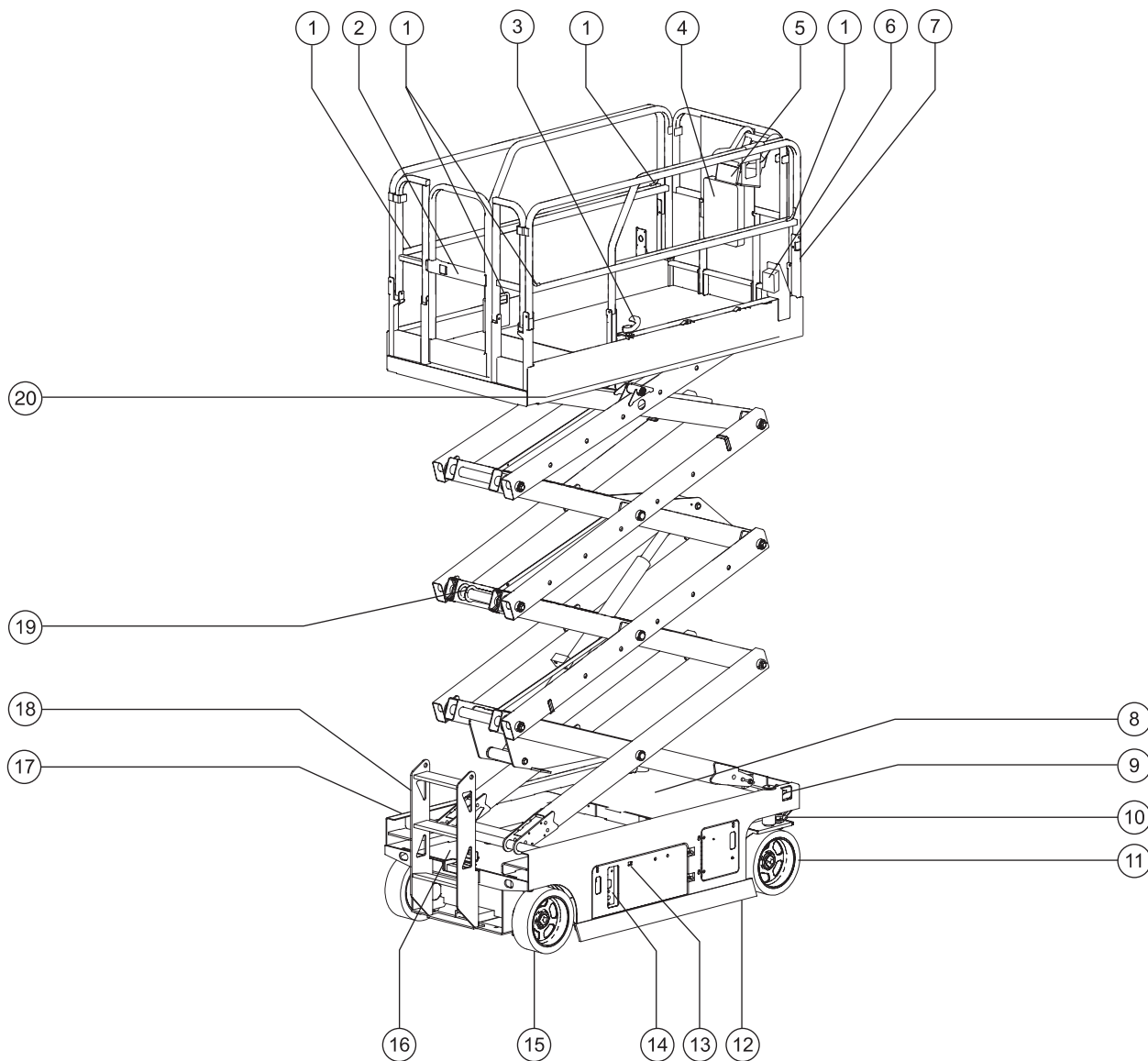
Umsturzgefahr

Verwenden Sie nie Batterien, die weniger wiegen als die Batterien der Originalausstattung. Die Batterien werden als Gegengewicht verwendet und sind daher für die Stabilität der Maschine wesentlich. Jede Batterie muss 30 kg wiegen.

Gefahren beim Heben

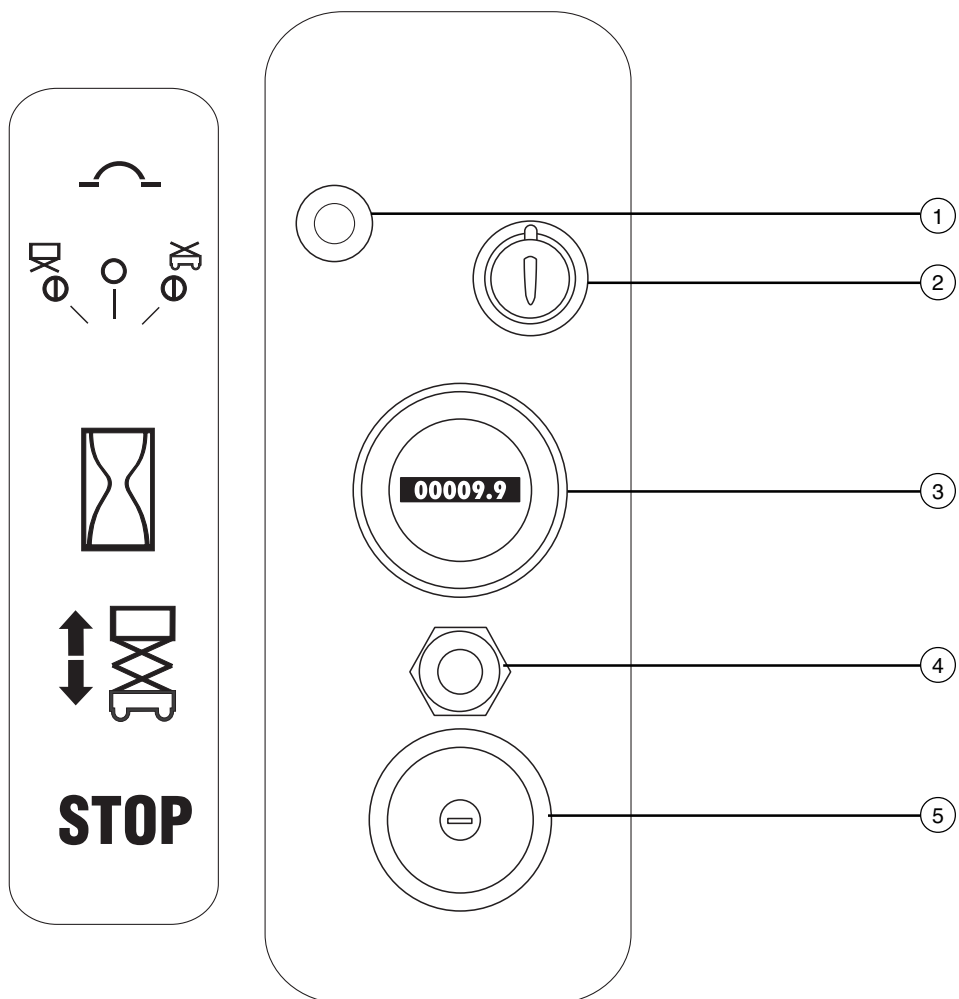
Wenden Sie beim Anheben der Batterien eine sichere Hebemethode an. Unter Umständen sind dazu mehrere Personen erforderlich.

Legende



- | | | |
|--|---|--|
| 1 Anschlagstelle für Sicherungsleine | 8 Neigungsalarm (unter Abdeckung) | 16 Pumpenknopf zum Lösen der Bremse und Knopf zum Lösen der Bremse |
| 2 Tor oder Kette des Plattformeinstiegs | 9 Knopf für das Senken mit Reserveantrieb | 17 Batterieladegerät (auf der gegenüberliegenden Seite der Maschine) |
| 3 Auslösepedal der Plattformverlängerung | 10 Transportsicherung | 18 Einstiegsleiter/Transportsicherung |
| 4 Ablagefach für Bedienungsanleitungen | 11 Lenkbares Rad | 19 Sicherheitsarm (GS-3246: Sicherheitsarm befindet sich oberhalb der Zylinderbefestigung) |
| 5 Plattformsteuerung | 12 Lochfahrerschutz | 20 Tragfähigkeitsanzeige (falls vorhanden) |
| 6 Steckdose mit Schutzschalter | 13 LED-Diagnoseanzeige | |
| 7 Plattform-Schutzgeländer | 14 Bodensteuerung | |
| | 15 Nicht lenkbares Rad | |

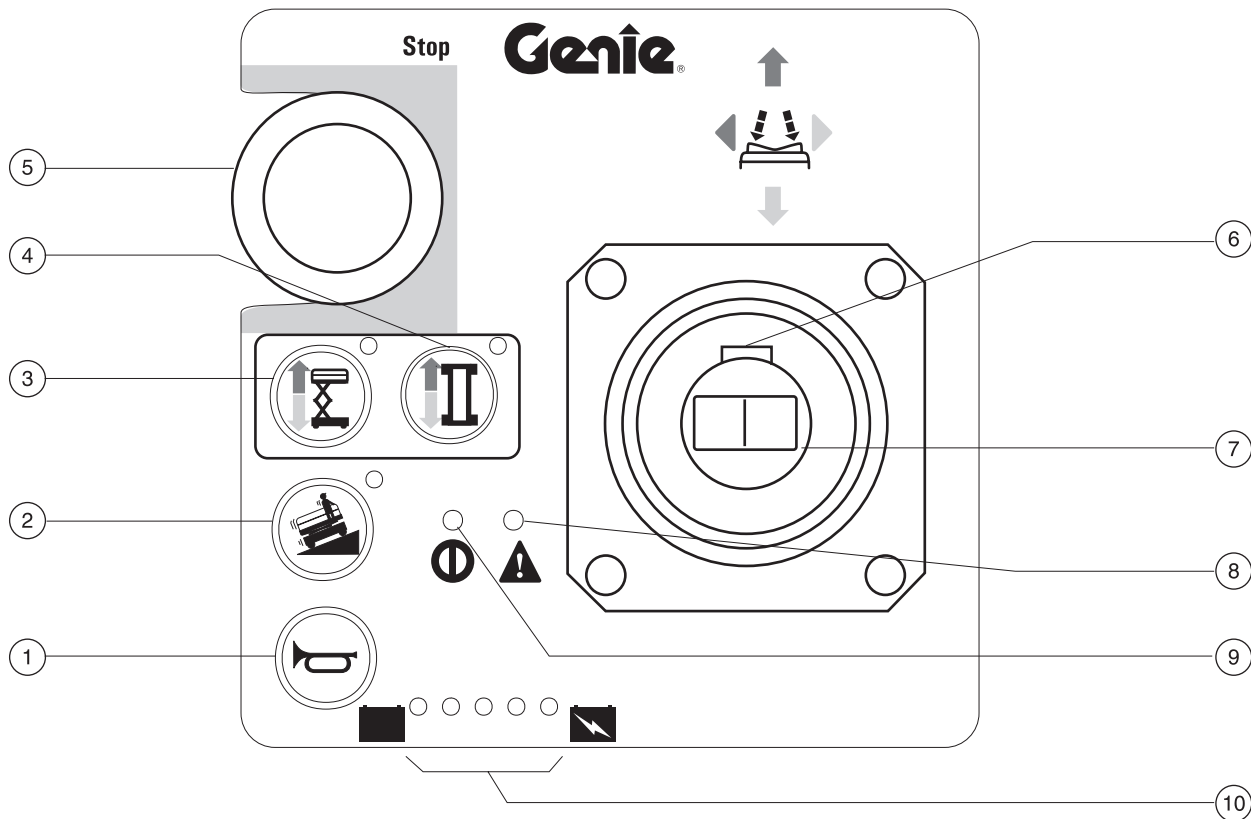
Steuerung



Bodensteuerpult

- 1 7A-Sicherungsautomat für elektrische Schaltkreise
- 2 Schlüsselschalter für Auswahl Plattformsteuerung/Aus/Bodensteuerung
- 3 Betriebsstundenzähler
- 4 Kippschalter Plattform heben/senken
- 5 Roter NOT-AUS-Taster

STEUERUNG



Plattformsteuerung

- | | |
|---|---|
| 1 Hupentaster | 5 Totmannschalter |
| 2 Symbol Maschine auf geneigtem Untergrund:
Langsame Betriebsart für Neigungen | 6 Proportionaler Steuerhebel für Hebe- und
Fahrfunktionen und Daumenwippschalter für die
Lenkfunktion |
| 3 Auswahltaster für die Funktion Heben mit
Anzeigelampe | 7 Fehlerwarnlampe |
| 4 Auswahltaster für die Funktion Fahren mit
Anzeigelampe | 8 Leistungslampe |
| 5 Roter NOT-AUS-Taster | 9 Batterieladestandsanzeige |

Inspektion vor Inbetriebnahme



Nehmen Sie die Maschine nur in Betrieb, wenn die folgenden Voraussetzungen erfüllt sind:

- Sie kennen und befolgen die Grundsätze des sicheren Maschinenbetriebs in dieser Bedienungsanleitung.
 - 1 Vermeiden Sie gefährliche Situationen.
 - 2 Führen Sie immer eine Inspektion vor Inbetriebnahme durch.**
- Machen Sie sich mit der Inspektion vor Inbetriebnahme vertraut, bevor Sie mit dem nächsten Abschnitt fortfahren.**
 - 3 Führen Sie vor dem Einsatz immer Funktionstests durch.
 - 4 Überprüfen Sie den Arbeitsplatz.
 - 5 Verwenden Sie die Maschine nur für den vorgesehenen Zweck.

Grundsätzliches

Es unterliegt der Verantwortung des Bedieners, die Inspektion vor Inbetriebnahme und regelmäßige Wartungsarbeiten durchzuführen.

Bei der Inspektion vor Inbetriebnahme handelt es sich um eine Sichtprüfung, die vor jeder Arbeitsschicht vom Bediener auszuführen ist. Bei dieser Inspektion soll festgestellt werden, ob die Maschine offenkundige Fehler aufweist, bevor der Bediener mit den Funktionstests beginnt.

Die Inspektion vor Inbetriebnahme dient auch zur Entscheidung, ob Routinewartungsarbeiten erforderlich sind. Vom Bediener dürfen nur die in dieser Bedienungsanleitung aufgeführten routinemäßigen Wartungsaufgaben durchgeführt werden.

Gehen Sie nach der Liste auf der nächsten Seite vor, und führen Sie die angegebenen Überprüfungen durch.

Wenn eine Beschädigung oder nicht genehmigte Abweichung vom fabrikneuen Zustand festgestellt wird, ist die Maschine sofort außer Betrieb zu setzen und entsprechend zu kennzeichnen.

Instandsetzungsarbeiten dürfen nur von qualifizierten Servicetechnikern gemäß den Spezifikationen des Herstellers vorgenommen werden. Nachdem die Reparaturarbeiten abgeschlossen sind, muss der Bediener vor den Funktionstests eine erneute Inspektion vor Inbetriebnahme durchführen.

Routinemäßige Wartungsinspektionen sind von qualifizierten Technikern gemäß den Herstellerspezifikationen und den im Aufgabenhandbuch aufgelisteten Erfordernissen auszuführen.

INSPEKTION VOR INBETRIEBNAHME

Inspektion vor Inbetriebnahme

- Vergewissern Sie sich, dass die Bedienungsanleitung und die Aufgaben- und Sicherheitshandbücher vollständig und lesbar sind und sich im entsprechenden Fach auf der Plattform befinden.
- Vergewissern Sie sich, dass alle Aufschriften vorhanden und gut lesbar sind. Siehe Abschnitt Aufschriften.
- Überprüfen Sie das Hydrauliksystem auf Öllecks und korrekten Ölstand. Füllen Sie bei Bedarf Öl nach. Siehe Abschnitt Wartung.
- Überprüfen Sie die Batterien auf Lecks und korrekten Säurestand. Füllen Sie bei Bedarf destilliertes Wasser nach. Siehe Abschnitt Wartung.

Überprüfen Sie folgende Bauteile und Bereiche auf Beschädigungen, nicht genehmigte Modifikationen und falsch eingebaute oder fehlende Teile:

- Elektrische Bauteile, Drähte und elektrische Kabel
- Hydraulikeinheit, -tank, -schläuche, -anschlüsse, -zylinder und -steuerblöcke
- Batteriesatz und Anschlüsse
- Antriebsmotoren
- Gleitplatten
- Reifen und Räder
- Bodengurte
- Begrenzungsschalter, Alarmvorrichtungen und Hupe
- Schrauben, Muttern und sonstige Befestigungselemente
- Plattformeinstiegskette (falls vorhanden)
- Plattformeinstiegstor (falls vorhanden)
- Warnlampen und Alarmvorrichtungen (falls vorhanden)
- Bauteile zum Lösen der Bremse
- Bauteile zur Überwachung der Plattformüberlastung

- Sicherheitsarm
- Lochfahrerschutz
- Plattformverlängerung
- Scherenstifte und Haltevorrichtungen
- Joystick für die Plattformsteuerung
- Generator (falls vorhanden)
- Gegengewicht (falls vorhanden)

Überprüfen Sie die gesamte Maschine auf:

- Risse in Schweißnähten oder Bauteilen
- Beulen oder Schäden an der Maschine
- Vergewissern Sie sich, dass alle Strukturelemente und sonstigen wichtigen Bauteile vorhanden sind und dass alle dazugehörigen Befestigungselemente und Stifte vorhanden und richtig festgezogen sind.
- Stellen Sie sicher, dass alle Seitengeländer montiert und die Schrauben angezogen sind.
- Vergewissern Sie sich, dass die Fahrgestell-Abdeckungen an Ort und Stelle sind und richtig eingerastet und angeschlossen sind.

Wartung



Bitte beachten und befolgen:

- ☑ Vom Bediener dürfen nur die in dieser Bedienungsanleitung aufgeführten routinemäßigen Wartungsaufgaben durchgeführt werden.
- ☑ Routinemäßige Wartungsinspektionen sind von qualifizierten Technikern gemäß den Herstellerspezifikationen und den im Aufgabenhandbuch aufgelisteten Erfordernissen auszuführen.

Legende - Wartungssymbole

HINWEIS Folgende Symbole werden in dieser Bedienungsanleitung verwendet, um den Zweck der Anweisungen zu verdeutlichen. Wenn am Anfang einer Wartungsanweisung Symbole angezeigt werden, hat dies folgende Bedeutung:



Für diese Arbeiten sind Werkzeuge erforderlich.



Für diese Arbeiten werden Neuteile benötigt.

Hydraulikölstand überprüfen



Für den Maschinenbetrieb ist es unbedingt erforderlich, dass das Hydrauliköl auf angemessenem Stand gehalten wird. Ein falscher Hydraulikölstand kann zur Beschädigung von Bauteilen des Hydrauliksystems führen. Tägliche Kontrolle ermöglicht es dem Bedienpersonal, eine Änderung des Ölstands festzustellen, was auf Probleme im Hydrauliksystem hindeutet.

HINWEIS Diese Maßnahme ist bei eingefahrener Plattform auszuführen.

- 1 Überprüfen Sie den Hydraulikölstand des Hydrauliktanks.
- ⊙ Ergebnis: Der Hydrauliköltank sollte bis zur Tankmarkierung FULL (VOLL) gefüllt sein.
- 2 Füllen Sie gegebenenfalls Öl nach. Nicht überfüllen.

Technische Daten – Hydrauliköl

Hydrauliköltyp	Chevron Rykon Premium MV oder gleichwertiges Öl
----------------	--

Batterien überprüfen



Für den sicheren Betrieb des Motors und eine gute Motorleistung ist es sehr wichtig, dass sich die Batterien in gutem Zustand befinden. Ein falscher Flüssigkeitsstand oder beschädigte Kabel und Anschlüsse stellen eine Gefahrenquelle dar und können zu Schäden an Motorteilen führen.

HINWEIS Diese Maßnahme muss an Maschinen mit versiegelten oder wartungsfreien Batterien nicht durchgeführt werden.

⚠️ ACHTUNG Todesgefahr durch Stromschlag. Der Kontakt mit Strom führenden Stromkreisen kann zu schweren Verletzungen oder tödlichen Unfällen führen. Legen Sie alle Ringe, Uhren und sonstigen Schmuck ab.

⚠️ ACHTUNG Verletzungsgefahr. Batterien enthalten Säure. Verschütten Sie keine Batteriesäure, und vermeiden Sie den Kontakt damit. Verschüttete Batteriesäure ist mit Wasser und Lauge (doppelt-kohlensaures Natron) zu neutralisieren.

HINWEIS Diese Prüfung ist nach dem vollständigen Aufladen der Batterien durchzuführen.

- 1 Tragen Sie Schutzkleidung und eine Schutzbrille.
- 2 Achten Sie darauf, dass die Anschlüsse des Batteriekabels fest sitzen und nicht korrodiert sind.
- 3 Stellen Sie sicher, dass die Haltevorrichtungen der Batterien vorhanden und sicher geschlossen sind.
- 4 Nehmen Sie die Batteriezellendeckel ab.
- 5 Überprüfen Sie den Batteriesäurestand jeder Batterie. Gegebenenfalls ist destilliertes Wasser bis zum unteren Rand der Batteriefüllröhre aufzufüllen. Nicht überfüllen.
- 6 Setzen Sie die Batteriezellendeckel wieder auf.

Vorgesehene Wartungsarbeiten

Die vierteljährlich, jährlich und alle zwei Jahre auszuführenden Wartungsarbeiten dürfen nur von den für die Arbeiten an dieser Maschine ausgebildeten Personen und gemäß den Anweisungen im Wartungshandbuch dieser Maschine durchgeführt werden.

Bei Maschinen, die länger als drei Monate außer Betrieb waren, muss die vierteljährliche Wartung ausgeführt werden, bevor sie wieder in Betrieb genommen werden dürfen.

Funktionstests



Nehmen Sie die Maschine nur in Betrieb, wenn die folgenden Voraussetzungen erfüllt sind:

- Sie kennen und befolgen die Grundsätze des sicheren Maschinenbetriebs in dieser Bedienungsanleitung.

- 1 Vermeiden Sie gefährliche Situationen.
- 2 Führen Sie immer eine Inspektion vor Inbetriebnahme durch.

3 Führen Sie vor dem Einsatz immer Funktionstests durch.

Machen Sie sich mit den Funktionstests vertraut, bevor Sie mit dem nächsten Abschnitt fortfahren.

- 4 Überprüfen Sie den Arbeitsplatz.
- 5 Verwenden Sie die Maschine nur für den vorgesehenen Zweck.

Grundsätzliches

Die Funktionstests dienen dazu, Fehlfunktionen bereits vor Inbetriebnahme der Maschine festzustellen. Der Bediener muss die Anweisungen Schritt für Schritt befolgen und alle Maschinenfunktionen überprüfen.

Eine Maschine mit Fehlfunktionen darf niemals verwendet werden. Wenn Fehlfunktionen festgestellt werden, ist die Maschine sofort außer Betrieb zu setzen und entsprechend zu kennzeichnen. Instandsetzungsarbeiten dürfen nur von qualifizierten Servicetechnikern gemäß den Spezifikationen des Herstellers vorgenommen werden.

Nach Abschluss der Reparaturarbeiten muss der Bediener eine Inspektion vor Inbetriebnahme durchführen und die Funktionstests wiederholen, bevor die Maschine wieder in Betrieb genommen wird.

FUNKTIONSTESTS

- 1 Wählen Sie ein ebenes, horizontales Testgelände mit fester Oberfläche, das ungehindert befahrbar ist.
- 2 Stellen Sie sicher, dass der Batteriesatz angeschlossen ist.

An der Bodensteuerung

- 3 Ziehen Sie die roten NOT-AUS-Taster der Plattform- und der Bodensteuerung in die Stellung EIN.
- 4 Drehen Sie den Schlüsselschalter in die Stellung Bodensteuerung.
- 5 Achten Sie auf die LED-Diagnoseanzeige.
 - ⊙ Ergebnis: Die LED-Diagnoseanzeige sollte „23“ oder „--“ anzeigen.

NOT-AUS-Taster überprüfen

- 6 Drücken Sie den roten NOT-AUS-Taster der Bodensteuerung in die Stellung AUS.
 - ⊙ Ergebnis: Die Funktionen dürfen nicht mehr ansteuerbar sein.
- 7 Ziehen Sie den roten NOT-AUS-Taster in die Stellung EIN.

Funktionen Heben/Senken überprüfen

Alle akustischen Alarmsignale dieser Maschine und die Standardhupe werden über die zentrale Alarmfunktion betrieben. Die Hupe hat einen konstanten Ton. Der Senkalarm wird mit 60 Pieptönen pro Minute ausgelöst. Der Alarm für den nicht ausgefahrenen Lochfahrerschutz ertönt mit 300 Pieptönen in der Minute. Steht die Maschine nicht waagrecht, wird ein Neigungsalarm mit 600 Pieptönen pro Minute ausgelöst. Eine Hupe, wie sie in Kraftfahrzeugen üblich ist, steht als Option zur Verfügung.

- 8 Aktivieren Sie die Funktion Heben.
 - ⊙ Ergebnis: Die Plattform sollte angehoben werden.
- 9 Aktivieren Sie die Funktion Senken.
 - ⊙ Ergebnis: Die Plattform sollte abgesenkt werden. Der Senkalarm sollte beim Senken der Plattform ausgelöst werden.

Reservfunktion Senken überprüfen

- 10 Aktivieren Sie die Funktion Heben, und heben Sie die Plattform ungefähr 60 cm an.
 - 11 Ziehen Sie den Hebel für die Reservfunktion Senken.
 - ⊙ Ergebnis: Die Plattform sollte abgesenkt werden. Der Senkalarm wird nicht aktiviert.
- GS-3246: Bei Verwendung der Reservfunktion Senken wird der obere Verbindungssatz möglicherweise nicht vollständig abgesenkt.
- 12 Drehen Sie den Schlüsselschalter in die Stellung Plattformsteuerung.

An der Plattformsteuerung

NOT-AUS-Taster überprüfen

- 13 Drücken Sie den roten NOT-AUS-Taster der Plattformsteuerung in die Stellung AUS.
 - ⊙ Ergebnis: Die Funktionen dürfen nicht mehr ansteuerbar sein.

Hupe überprüfen

- 14 Ziehen Sie den roten NOT-AUS-Taster in die Stellung EIN.
- 15 Drücken Sie den Hupentaster.
 - ⊙ Ergebnis: Die Hupe ertönt.

FUNKTIONSTESTS

Totmannschalter überprüfen

- 16 Der Totmannschalter auf dem Steuerhebel darf nicht gedrückt gehalten werden.
- 17 Bewegen Sie den Steuerhebel langsam in die Richtung des blauen und dann in die Richtung des gelben Pfeils.
- ⊙ Ergebnis: Die Funktionen dürfen nicht mehr ansteuerbar sein.

Funktionen Heben/Senken überprüfen

- 18 Drücken Sie den Auswahlstaster für die Funktion Heben.
- 19 Halten Sie den Totmannschalter am Steuerhebel gedrückt.
- 20 Bewegen Sie den Steuerhebel langsam in die von dem blauen Pfeil angezeigte Richtung.
- ⊙ Ergebnis: Die Plattform sollte angehoben werden. Der Lochfahrerschutz wird ausgefahren.
- 21 Lassen Sie den Steuerhebel los.
- ⊙ Ergebnis: Die Plattform sollte nicht weiter nach oben steigen.
- 22 Halten Sie den Totmannschalter gedrückt. Bewegen Sie den Steuerhebel langsam in die von dem gelben Pfeil angezeigte Richtung.
- ⊙ Ergebnis: Die Plattform sollte abgesenkt werden. Der Senkalarm sollte beim Senken der Plattform ausgelöst werden.

Wenn die Plattform gesenkt wird, muss sie 2,1 m über dem Boden anhalten. Stellen Sie sicher, dass sich keine Personen oder Gegenstände im Gefahrenbereich aufhalten. Um mit dem Senken fortzufahren, müssen Sie den Steuerhebel loslassen. Warten Sie 5 Sekunden, und bewegen Sie ihn dann wieder.

Lenkung überprüfen

- Hinweis: Zum Durchführen der Lenk- und Antriebsfunktionstests müssen Sie auf der Plattform mit dem Gesicht zur gelenkten Seite der Maschine stehen.
- 23 Drücken Sie den Auswahlstalter für die Funktion Fahren.
- 24 Halten Sie den Totmannschalter am Steuerhebel gedrückt.
- 25 Drücken Sie den oben auf dem Steuerhebel befindlichen Daumenwippschalter in die von dem blauen Dreieck auf dem Steuerpult angezeigte Richtung.
- ⊙ Ergebnis: Die gelenkten Räder sollten sich in die von dem blauen Dreieck auf dem Steuerpult angezeigte Richtung drehen.
- 26 Drücken Sie den Daumenwippschalter in die von dem gelben Dreieck auf dem Steuerpult angezeigte Richtung.
- ⊙ Ergebnis: Die gelenkten Räder sollten sich in die von dem gelben Dreieck auf dem Steuerpult angezeigte Richtung drehen.

FUNKTIONSTESTS

Fahr- und Bremsverhalten überprüfen

27 Halten Sie den Totmannschalter am Steuerhebel gedrückt.

28 Bewegen Sie den Steuerhebel langsam in die von dem blauen Pfeil auf dem Steuerpult angezeigte Richtung, bis die Maschine sich zu bewegen beginnt, und bringen Sie dann den Hebel wieder in die mittlere Stellung zurück.

- ⊙ Ergebnis: Die Maschine bewegt sich in die von dem blauen Pfeil auf dem Steuerpult angezeigte Richtung und kommt dann abrupt zum Stillstand.

29 Bewegen Sie den Steuerhebel langsam in die von dem gelben Pfeil auf dem Steuerpult angezeigte Richtung, bis die Maschine sich zu bewegen beginnt, und bringen Sie dann den Hebel wieder in die mittlere Stellung zurück.

- ⊙ Ergebnis: Die Maschine bewegt sich in die von dem gelben Pfeil auf dem Steuerpult angezeigte Richtung und kommt dann abrupt zum Stillstand.

Hinweis: Die Bremsen müssen in der Lage sein, die Maschine auf jedem Gefälle zu halten, das die Steigfähigkeit der Maschine nicht überschreitet.

Begrenzung der Fahrgeschwindigkeit überprüfen

30 Drücken Sie den Auswahlknopf für die Funktion Heben.

31 Halten Sie den Totmannschalter am Steuerhebel gedrückt. Heben Sie die Plattform auf ungefähr 1,2 m über der eingefahrenen Position an.

- ⊙ Ergebnis: Der Lochfahrerschutz wird ausgefahren.

32 Drücken Sie den Auswahlknopf für die Funktion Fahren.

33 Halten Sie den Totmannschalter am Steuerhebel gedrückt. Bewegen Sie den Steuerhebel langsam bis auf volle Antriebsleistung.

- ⊙ Ergebnis: Die mit gehobener Plattform maximal erzielbare Fahrgeschwindigkeit sollte 23 cm pro Sekunde nicht übersteigen.

Falls die Fahrgeschwindigkeit mit gehobener Plattform mehr als 23 cm pro Sekunde beträgt, ist die Maschine sofort außer Betrieb zu setzen und entsprechend zu kennzeichnen.

Funktion des Neigungssensors überprüfen

Hinweis: Diese Prüfung ist über die Plattformsteuerung vom Boden aus durchzuführen. Der Aufenthalt auf der Plattform ist dabei nicht zulässig.

34 Senken Sie die Plattform vollständig ab.

35 Legen Sie etwa 5 x 10 cm dicke Holzblöcke auf einer Seite unter beide Räder, und fahren Sie die Maschine darauf.

36 Heben Sie die Plattform auf ungefähr 2,1 m über dem Boden an.

- ⊙ Ergebnis: Die Plattform bewegt sich nicht mehr, und der Neigungsalarm mit 600 Pieptönen pro Minute wird ausgelöst.

37 Bewegen Sie den Steuerhebel zuerst in die Richtung des blauen und dann in die Richtung des gelben Pfeils.

- ⊙ Ergebnis: Die Fahrfunktion sollte nach keiner Richtung angesteuert werden können.

38 Senken Sie die Plattform ab, und entfernen Sie beide Holzblöcke.

FUNKTIONSTESTS

Lochfahrerschutz überprüfen

Hinweis: Der Lochfahrerschutz sollte automatisch ausfahren, wenn die Plattform angehoben wird. Der Lochfahrerschutz aktiviert zwei Begrenzungsschalter, die die Fahrgeschwindigkeit steuern. Wird der Lochfahrerschutz nicht aktiviert und die Plattform höher als 1,8 m angehoben, wird ein Alarm ausgelöst, und die Maschine fährt nicht.

39 Heben Sie die Plattform an.

- ⊙ Ergebnis: Wenn sich die Plattform 1,2 m über dem Boden befindet, sollte der Lochfahrerschutz ausgefahren werden.

40 Drücken Sie zuerst auf der einen und dann auf der anderen Seite auf den Lochfahrerschutz.

- ⊙ Ergebnis: Der Lochfahrerschutz darf sich nicht bewegen.

41 Senken Sie die Plattform ab.

- ⊙ Ergebnis: Der Lochfahrerschutz bewegt sich in die eingefahrene Position zurück.

42 Legen Sie einen etwa 5 x 10 cm dicken Holzblock auf einer Seite unter den Lochfahrerschutz. Heben Sie die Plattform an.

- ⊙ Ergebnis: Bevor die Plattform eine Höhe von 2,1 m erreicht, wird ein Alarm aktiviert, und die Fahrfunktion kann nicht mehr angesteuert werden.

43 Senken Sie die Plattform ab, und entfernen Sie den Holzblock.

Inspektion des Arbeitsplatzes



Nehmen Sie die Maschine nur in Betrieb, wenn die folgenden Voraussetzungen erfüllt sind:

Sie kennen und befolgen die Grundsätze des sicheren Maschinenbetriebs in dieser Bedienungsanleitung.

- 1 Vermeiden Sie gefährliche Situationen.
- 2 Führen Sie immer eine Inspektion vor Inbetriebnahme durch.
- 3 Führen Sie vor dem Einsatz immer Funktionstests durch.

4 Überprüfen Sie den Arbeitsplatz.

Machen Sie sich mit den verschiedenen Schritten der Arbeitsplatzinspektion vertraut, bevor Sie mit dem nächsten Abschnitt fortfahren.

- 5 Verwenden Sie die Maschine nur für den vorgesehenen Zweck.

Inspektion des Arbeitsplatzes

Die folgenden Gefahrenquellen sollten vermieden werden:

- Abhänge oder Schlaglöcher
- Schwellen, Hindernisse am Boden oder Schutt
- Abschüssiges Gelände
- Instabiler oder rutschiger Untergrund
- Hindernisse über Kopfhöhe und Hochspannungsleitungen
- Gefährliche Standorte
- Zum Tragen der Maschinenlast ungeeignete Flächen
- Widrige Wind- und Wetterbedingungen
- Anwesenheit von unbefugtem Personal
- Sonstige möglicherweise unsichere Bedingungen

Grundsätzliches

Die Inspektion des Arbeitsplatzes hilft dem Bediener festzustellen, ob der Arbeitsplatz für den sicheren Betrieb der Maschine geeignet ist. Die Inspektion sollte vom Bediener durchgeführt werden, bevor die Maschine an den Arbeitsplatz gebracht wird.

Der Bediener ist dafür verantwortlich, sich über die Arbeitsplatzgefahren hinreichend zu informieren. Diese Gefahrenpunkte sind beim Bewegen, Einrichten und Betrieb der Maschine zu vermeiden.

Bedienungsanweisungen



Nehmen Sie die Maschine nur in Betrieb, wenn die folgenden Voraussetzungen erfüllt sind:

- Sie kennen und befolgen die Grundsätze des sicheren Maschinenbetriebs in dieser Bedienungsanleitung.
 - 1 Vermeiden Sie gefährliche Situationen.
 - 2 Führen Sie immer eine Inspektion vor Inbetriebnahme durch.
 - 3 Führen Sie vor dem Einsatz immer Funktionstests durch.
 - 4 Überprüfen Sie den Arbeitsplatz.
 - 5 **Verwenden Sie die Maschine nur für den vorgesehenen Zweck.**

Grundsätzliches

Dieser Abschnitt enthält Anweisungen für jeden Bereich des Maschinenbetriebs. Der Bediener ist für die Einhaltung aller Sicherheitsbestimmungen und der Anweisungen in der Bedienungsanleitung und den Sicherheits- und Aufgabenhandbüchern verantwortlich.

Die Verwendung der Maschine für andere Zwecke als zum Heben von Personen mit deren Werkzeug und Material ist unsicher und gefährlich.

Nur geschultes und befugtes Personal darf diese Maschine in Betrieb nehmen. Wird die Maschine innerhalb einer Schicht zu verschiedenen Zeiten von mehreren Bedienern verwendet, müssen alle Bediener entsprechend geschult sein. Von allen Bedienern wird erwartet, dass sie alle Sicherheitsbestimmungen und Anweisungen in der Bedienungsanleitung und den Sicherheits- und Aufgabenhandbüchern befolgen. Das bedeutet, dass jeder neue Bediener vor Benutzung der Maschine eine Inspektion vor Inbetriebnahme, Funktionstests und eine Inspektion des Arbeitsplatzes durchführen muss.

BEDIENUNGSANWEISUNGEN

NOT-AUS

Drücken Sie den roten NOT-AUS-Taster der Bodensteuerung oder der Plattformsteuerung in die Position AUS, um sämtliche Funktionen abzuschalten.

Sollte eine Funktion bei Betätigung eines der beiden NOT-AUS-Taster weiterhin in Betrieb bleiben, ist diese Fehlfunktion zu beheben.

Reservfunktion Senken

- 1 Ziehen Sie den Hebel für die Reservfunktion Senken.

GS-3246: Bei Verwendung der Reservfunktion Senken wird der obere Verbindungssatz möglicherweise nicht vollständig abgesenkt.

Bedienung über die Bodensteuerung

- 1 Drehen Sie den Schlüsselschalter in die Stellung Bodensteuerung.
- 2 Ziehen Sie die roten NOT-AUS-Taster der Plattform- und der Bodensteuerung in die Stellung EIN.
- 3 Stellen Sie sicher, dass der Batteriesatz angeschlossen ist, bevor Sie die Maschine in Betrieb nehmen.

Plattform positionieren

- 1 Bewegen Sie den Kippschalter Heben/Senken gemäß den Markierungen auf dem Steuerpult.

Von der Bodensteuerung aus sind die Fahr- und Lenkfunktionen nicht ansteuerbar.

Bedienung über die Plattformsteuerung

- 1 Drehen Sie den Schlüsselschalter in die Stellung Plattformsteuerung.
- 2 Ziehen Sie die roten NOT-AUS-Taster der Plattform- und der Bodensteuerung in die Stellung EIN.
- 3 Stellen Sie sicher, dass der Batteriesatz angeschlossen ist, bevor Sie die Maschine in Betrieb nehmen.

Plattform positionieren

- 1 Drücken Sie den Auswahl-taster für die Funktion Heben.
- 2 Halten Sie den Totmannschalter am Steuerhebel gedrückt.
- 3 Bewegen Sie den Steuerhebel gemäß den Markierungen auf dem Steuerpult.

Wenn die Plattform gesenkt wird, muss sie 2,1 m über dem Boden anhalten. Stellen Sie sicher, dass sich keine Personen oder Gegenstände im Gefahrenbereich aufhalten. Um mit dem Senken fortzufahren, müssen Sie den Steuerhebel loslassen. Warten Sie 5 Sekunden, und bewegen Sie ihn dann wieder.

Lenken

- 1 Drücken Sie den Auswahl-taster für die Funktion Fahren.
- 2 Halten Sie den Totmannschalter am Steuerhebel gedrückt.
- 3 Drehen Sie die lenkbaren Räder mit dem auf dem Steuerhebel befindlichen Daumenwippschalter in die gewünschte Richtung.

BEDIENUNGSANWEISUNGEN

Fahren

- 1 Drücken Sie den Auswahltaster für die Funktion Fahren.
- 2 Halten Sie den Totmannschalter am Steuerhebel gedrückt.
- 3 Geschwindigkeit erhöhen: Bewegen Sie den Steuerhebel langsam aus der Mittelstellung.

Geschwindigkeit verringern: Bewegen Sie den Steuerhebel langsam in Richtung Mittelstellung.

Anhalten: Bringen Sie den Steuerhebel wieder in die Mittelstellung, oder lassen Sie den Totmannschalter los.

Verwenden Sie die farbkodierten Richtungspfeile an der Plattformsteuerung und auf der Plattform, um die Richtung festzustellen, in die die Maschine fahren wird.

Bei angehobener Plattform kann die Maschine nur mit verminderter Fahrgeschwindigkeit bewegt werden.

Der Zustand der Batterien wirkt sich auf die Maschinenleistung aus. Die Fahrgeschwindigkeit und die Geschwindigkeit der Funktionen vermindern sich, wenn die Anzeigelampe für niedrigen Batterieladestand leuchtet oder wenn das letzte Lämpchen der Batterieladestandsanzeige blinkt.

Fehlerwarnlampe leuchtet

Wenn die Fehlerwarnlampe leuchtet, müssen Sie den roten NOT-AUS-Taster drücken und dann wieder herausziehen, um das System zurückzusetzen.

Wenn die Lampe weiter leuchtet, müssen Sie die Maschine entsprechend kennzeichnen und außer Betrieb setzen.

Fehlerwarnlampe blinkt

Eine blinkende Fehlerwarnlampe signalisiert, dass die Plattform überlastet ist und keine Funktionen ausgeführt werden können. Im Bereich der Plattformsteuerung ertönt ein Alarmsignal.

Drücken Sie den roten NOT-AUS-Taster, und ziehen Sie ihn dann wieder heraus. Die Fehlerwarnlampe erlischt daraufhin.

Reduzieren Sie das Gewicht auf der Plattform. Wenn die Plattform immer noch überladen ist, beginnt die Warnlampe wieder zu blinken.

Auswahlschalter Fahren

Symbol Maschine auf geneigtem Untergrund:
Langsame Betriebsart für Neigungen



BEDIENUNGSANWEISUNGEN

Plattform aus- und einfahren

- 1 Treten Sie auf das Auslösepedal der Plattformverlängerung auf dem Fußbrett der Plattform.
- 2 Ergreifen Sie das Plattformgeländer, und drücken Sie gegen die Plattform, bis sie den Haltepunkt auf halbem Weg erreicht.
- 3 Treten Sie noch einmal auf das Auslösepedal, und drücken Sie weiter, bis die Plattform voll ausgefahren ist.

Beim Ausfahren der Plattformverlängerung dürfen Sie nicht auf der Verlängerung stehen.

- 4 Treten Sie auf das Auslösepedal der Plattformverlängerung, und ziehen Sie an der Plattform, um sie bis zum Haltepunkt auf halbem Weg einzuziehen. Treten Sie erneut auf das Pedal, um die Plattform voll einzufahren.

Bedienung über die Bodensteuerung mit Steuergerät

Zwischen dem Bediener, der Maschine und fixen Gegenständen muss stets ein sicherer Abstand eingehalten werden.

Bedenken Sie, in welche Richtung die Maschine fahren wird, wenn Sie das Steuergerät benutzen.

Nach jedem Einsatz

- 1 Wählen Sie einen sicheren Abstellplatz, d. h. eine feste und ebene Fläche ohne Hindernisse und Verkehr.
- 2 Senken Sie die Plattform ab.
- 3 Schalten Sie den Schlüsselschalter in die Stellung AUS, und ziehen Sie den Schlüssel ab, um die Maschine gegen unbefugte Inbetriebnahme zu sichern.
- 4 Legen Sie einen Wegrollschutz unter die Räder.
- 5 Laden Sie die Batterien auf.

BEDIENUNGSANWEISUNGEN



Anweisungen für Batterie und Ladegerät

Bitte beachten und befolgen:

- Verwenden Sie keine externen Ladegeräte oder Zusatzbatterien.
- Laden Sie die Batterie in einem gut belüfteten Bereich auf.
- Schließen Sie das Ladegerät nur an die auf dem Gerät angegebene Netzspannung an.
- Verwenden Sie nur von Genie genehmigte Batterien und Ladegeräte.

Batterie laden

- 1 Achten Sie darauf, dass die Batterien angeschlossen sind, bevor Sie mit dem Laden beginnen.
- 2 Öffnen Sie das Batteriefach. Das Fach sollte während des gesamten Ladevorgangs offen bleiben.
- 3 Nehmen Sie die Batteriezellendeckel ab, und überprüfen Sie den Säurestand der Batterien. Füllen Sie gegebenenfalls etwas destilliertes Wasser nach, damit die Platten bedeckt sind. Füllen Sie vor dem Ladevorgang nicht zu viel Wasser nach.
- 4 Setzen Sie die Batteriezellendeckel wieder auf.
- 5 Schließen Sie das Ladegerät an einer Schuko-Steckdose an.
- 6 Das Ladegerät zeigt an, wann die Batterie voll aufgeladen ist.
- 7 Überprüfen Sie den Säurestand der Batterie, wenn der Ladevorgang abgeschlossen ist. Füllen Sie die Batterie bis zum unteren Rand des Einfüllstutzens mit destilliertem Wasser auf. Nicht überfüllen.

Anweisungen für das Füllen und Laden von Trockenbatterien

- 1 Nehmen Sie die Batteriezellendeckel ab, und entfernen Sie die Plastikdichtung von den Batteriezellenöffnungen.
- 2 Füllen Sie jede Zelle mit Batteriesäure (Elektrolyt) auf, bis die Platten bedeckt sind.

Füllen Sie erst nach Abschluss des Ladevorgangs bis zum Maximum nach. Bei Überfüllung kann die Batteriesäure während des Ladevorgangs auslaufen. Verschüttete Batteriesäure ist mit Wasser und Lauge (doppelkohlensaures Natron) zu neutralisieren.

- 3 Setzen Sie die Batteriezellendeckel auf.
- 4 Laden Sie die Batterie auf.
- 5 Überprüfen Sie den Säurestand der Batterie, wenn der Ladevorgang abgeschlossen ist. Füllen Sie die Batterie bis zum unteren Rand des Einfüllstutzens mit destilliertem Wasser auf. Nicht überfüllen.

Transport- und Hebeanweisungen



Bitte beachten und befolgen:

- ☑ Gehen Sie umsichtig und planmäßig vor, um die Bewegungen der Maschine beim Anheben mit einem Kran oder Gabelstapler einzuschränken.
- ☑ Das Transportfahrzeug muss auf einem ebenen und horizontalen Untergrund geparkt sein.
- ☑ Das Transportfahrzeug muss ausreichend gesichert sein, um ein Wegrollen während des Aufladens der Maschine zu verhindern.
- ☑ Stellen Sie sicher, dass die Ladekapazität des Fahrzeugs sowie die Ladeflächen, Ketten und Gurte ausreichend bemessen sind, um dem Gewicht der Maschine standzuhalten. Das Gewicht der Maschine ist auf dem Typenschild angegeben.
- ☑ Die Maschine muss sich in gesichertem Zustand oder auf einem ebenen und horizontalen Untergrund befinden, bevor die Bremsen gelöst werden.
- ☑ Lassen Sie das Geländer nicht fallen, wenn Sie die Sperrstifte entfernen. Halten Sie das Geländer gut fest, wenn Sie es absenken.

Bremse lösen



- 1 Verwenden Sie einen Wegrollschutz an den Rädern, um ein Wegrollen der Maschine zu verhindern.
- 2 Vergewissern Sie sich, dass das Windenseil sicher an den Befestigungspunkten des Fahrgestells fixiert und der Weg frei von Hindernissen ist.
- 3 **Vor Seriennummer GS04-60879:** Drehen Sie den schwarzen Knopf zum Lösen der Bremse gegen den Uhrzeigersinn, um das Bremsventil zu öffnen.

Nach Seriennummer GS04-60878: Drücken Sie den schwarzen Knopf zum Lösen der Bremse, um das Bremsventil zu öffnen.

- 4 Pumpen Sie mit dem roten Pumpenknopf zum Lösen der Bremse.

Nachdem die Maschine aufgeladen wurde:

- 1 Verwenden Sie einen Wegrollschutz an den Rädern, um ein Wegrollen der Maschine zu verhindern.
- 2 **Vor Seriennummer GS04-60879:** Drehen Sie den Knopf zum Lösen der Bremse im Uhrzeigersinn, um das Bremsventil zu schließen.

Nach Seriennummer GS04-60878: Drücken Sie den Auswahltaster für die Funktion Fahren. Halten Sie den Totmannschalter am Steuerhebel gedrückt. Bewegen Sie den Steuerhebel aus der Mittelstellung, um die Bremsen zurückzusetzen.

Das Schleppen der Maschinen GS-2046, GS-2646 oder GS-3246 von Genie wird nicht empfohlen. Wenn die Maschine geschleppt werden muss, darf die Geschwindigkeit 3,2 km/h nicht überschreiten.

TRANSPORT- UND HEBEANWEISUNGEN

**Bitte beachten und befolgen:**

- ☑ Die Maschine sollte nur von qualifizierten Mechanikern befestigt und angehoben werden.
- ☑ Stellen Sie sicher, dass die Ladekapazität des Krans, die Ladeflächen und die Gurte oder Leinen ausreichend bemessen sind, um dem Gewicht der Maschine standzuhalten. Siehe Typenschild.

Hebeanweisungen

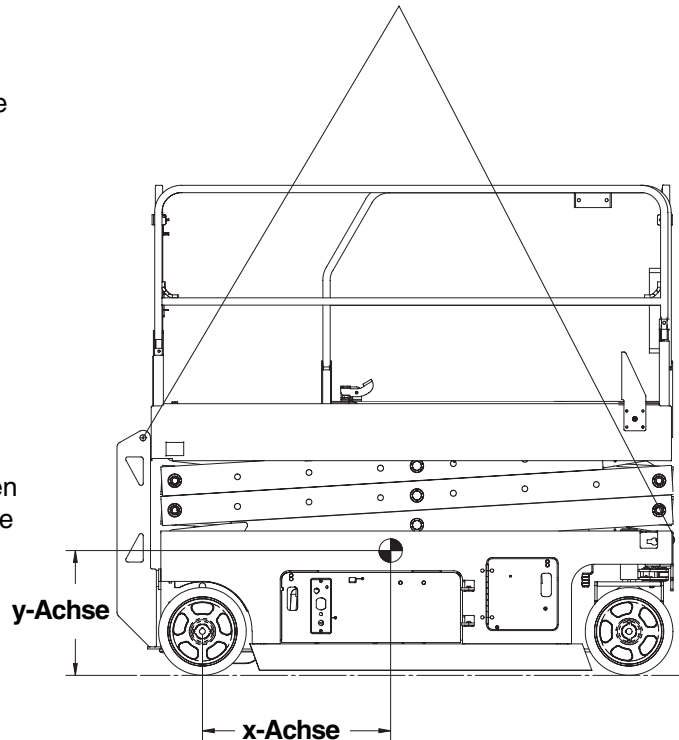
Senken Sie die Plattform vollständig ab. Vergewissern Sie sich, dass die Plattformverlängerung, die Steuerung und alle Bauteilabdeckungen gesichert sind. Entfernen Sie alle losen Teile von der Maschine.

Bestimmen Sie mithilfe der Tabelle und der Abbildung auf dieser Seite den Schwerpunkt der Maschine.

Befestigen Sie die Ketten nur an den gekennzeichneten Hebepunkten der Maschine. Hierzu stehen zwei 2,5 cm große Löcher auf der Maschinenvorderseite und zwei weitere Löcher in der Leiter zur Verfügung.

Legen Sie die Ketten so an, dass Beschädigungen der Maschine vermieden werden und die Maschine horizontal gehalten wird.

Schwerpunkt	x-Achse	y-Achse
GS-2046	82,7 cm	56,8 cm
GS-2646	88,2 cm	56,7 cm
GS-3246	83,7 cm	59,9 cm



TRANSPORT- UND HEBEANWEISUNGEN

Transportsicherung auf Lastkraftwagen oder Anhänger

Bei jedem Transport der Maschine muss die Verlängerungssicherung arretiert werden.

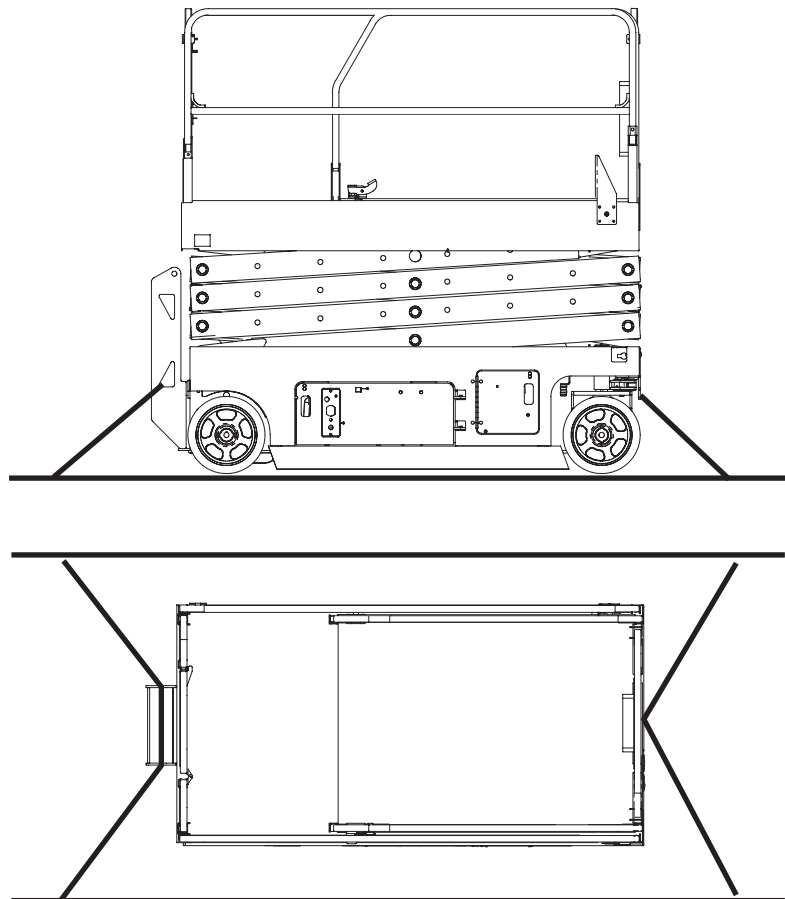
Schalten Sie vor dem Transport den Schlüsselschalter in die Stellung AUS, und ziehen Sie den Schlüssel ab.

Überprüfen Sie die gesamte Maschine auf lose bzw. ungesicherte Teile.

Verwenden Sie Ketten oder Gurte mit ausreichender Festigkeit.

Verwenden Sie mindestens 2 Ketten oder Gurte.

Bringen Sie die Ketten so an, dass Beschädigungen vermieden werden.



Aufschriften

Inspektion der Aufschriften

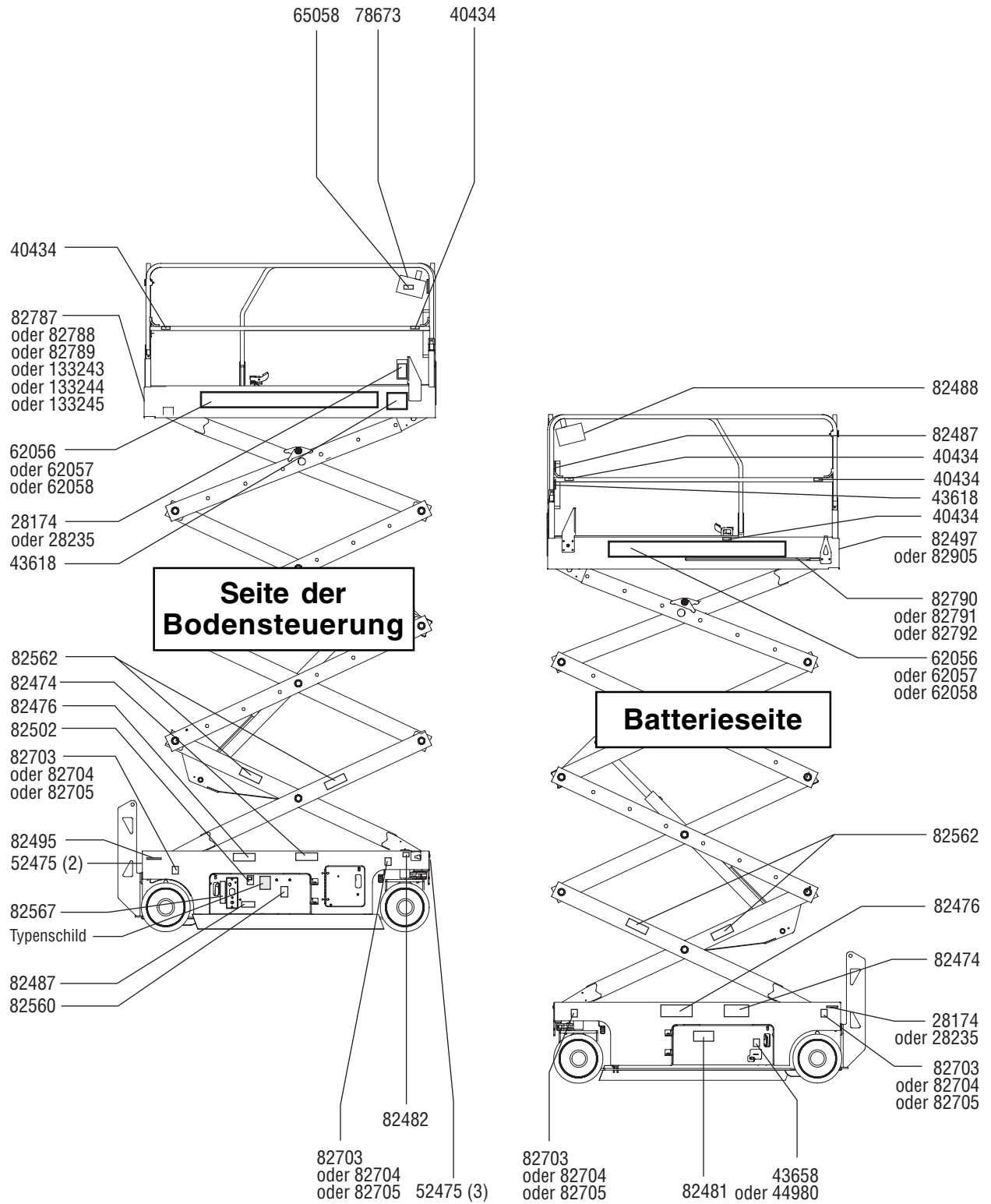
Verwenden Sie die Bilder auf der nächsten Seite, um festzustellen, ob alle Aufschriften lesbar und vorhanden sind.

Die nachstehende Liste enthält die erforderliche Anzahl und eine Beschreibung aller Aufschriften.

Teile-Nr.	Beschreibung	Anzahl
28174	Aufkleber – Strom zur Plattform, 230V	2
28235	Aufkleber – Strom zur Plattform, 115V	2
40434	Aufkleber – Anschlagstelle für Sicherheitsleine	5
43618	Aufkleber – Richtungspfeile	2
43658	Aufkleber – Strom zum Ladegerät, 230V	1
44980	Aufkleber – Strom zum Ladegerät, 115V	1
52475	Aufkleber – Transportbefestigung	5
62056	Kosmetisch – Genie GS-2046	2
62057	Kosmetisch – Genie GS-2646	2
62058	Kosmetisch – Genie GS-3246	2
65058	Aufkleber – Steuergerätkennung	1
78673	Plattformsteuerpult	1
82474	Achtung – Sicherheits-Rollschutz	2
82476	Gefahr – Todesgefahr durch Stromschlag	2
82481	Gefahr – Batterie-/Ladegerätsicherheit	1
82482	Aufkleber – Reservefunktion Senken	1
82487	Aufkleber – Bedienungsanleitung lesen	2
82488	Hinweis – Fehlerwarnlampe	1

Teile-Nr.	Beschreibung	Anzahl
82495	Gefahr – Sicherheitsbestimmungen und Bedienungsanweisungen für das Lösen der Bremse	1
82497	Gefahr – Kraft per Hand, GS-3246	1
82502	Aufkleber – LED-Diagnoseanzeige	1
82560	Achtung – Verletzungsgefahr bei Hautkontakt	1
82562	Gefahr – Quetschgefahr	4
82567	Bodensteuerpult	1
82703	Aufkleber – Radbelastung, GS-2046	4
82704	Aufkleber – Radbelastung, GS-2646	4
82705	Aufkleber – Radbelastung, GS-3246	4
82787	Gefahr – Maximale Tragfähigkeit, GS-2046	1
82788	Gefahr – Maximale Tragfähigkeit, GS-2646	1
82789	Gefahr – Maximale Tragfähigkeit, GS-3246	1
82790	Aufkleber – Kapazitätsanzeige, GS-2046 (falls vorhanden)	1
82791	Aufkleber – Kapazitätsanzeige, GS-2646 (falls vorhanden)	1
82792	Aufkleber – Kapazitätsanzeige, GS-3246 (falls vorhanden)	1
82905	Gefahr – Kraft per Hand, GS-2046, GS-2646	1
133243	Aufkleber – Maximale Tragfähigkeit, GS-2046	1
133244	Aufkleber – Maximale Tragfähigkeit, GS-2646	1
133245	Aufkleber – Maximale Tragfähigkeit, GS-3246	1

AUFCHRIFTEN



Technische Daten

Modell	GS-2046
Maximale Arbeitshöhe	8,1 m
Maximale Plattformhöhe	6,1 m
Höhe, ganz eingefahren	2,13 m
Höhe, ganz eingefahren Geländer eingeklappt	1,55 m
Plattformhöhe, ganz eingefahren	1,04 m
Breite	1,17 m
Länge, eingefahren	2,42 m
Länge, Plattform ausgefahren	3,32 m
Maximale Tragfähigkeit Maschinen ohne Tragfähigkeitsanzeige	544 kg
Maximale Tragfähigkeit Maschinen mit Tragfähigkeitsanzeige	544 - 985 kg
Radstand	1,85 m
Wenderadius (außen)	2,29 m
Wenderadius (innen)	0 cm
Bodenfreiheit	10,2 cm
Bodenfreiheit Lochfahrerschutz ausgefahren	1,9 cm
Gewicht	Siehe Typenschild (Das Maschinengewicht hängt von der Konfiguration ab.)
Steigfähigkeit	30%
Lärmemission Maximaler Lärmpegel bei normalen Arbeitseinsätzen (Gewichtung A)	<70 dB
Antrieb	4 Batterien, 6V, 225AH
Steuerung	Proportional
Wechselstromsteckdose auf der Plattform	Standard
Maximaler hydraulischer Druck (Funktionen)	241 bar
Reifengröße	15 x 5 x 11 ¹ / ₄

Abmessungen der Arbeitsplattform

Länge x Breite	2,26 x 1,15 m
Länge der Plattformverlängerung	99 cm

Fahrgeschwindigkeiten

Eingefahren, maximal	3,4 km/h
Plattform angehoben, maximal	1,0 km/h 12,2 m/45,5 s

Informationen zur Bodenbelastung

Bruttogewicht + Nennlast	2 472 kg
Maximale Achsenbelastung	1 558 kg
Maximale Radbelastung	779 kg
Punktbelastungsdruck pro Reifen	12,1 kg/cm ² 1 184 kPa
Gesamtbelastungsdruck	9,3 kPa

Hinweis: Die Informationen zur Bodenbelastung sind ungefähre Angaben und berücksichtigen nicht die verschiedenen optionalen Maschinenkonfigurationen. Es sollte immer ein ausreichender Sicherheitsfaktor berücksichtigt werden.

TECHNISCHE DATEN

Modell	GS-2646
Maximale Arbeitshöhe	9,9 m
Maximale Plattformhöhe	7,9 m
Höhe, ganz eingefahren	2,25 m
Höhe, ganz eingefahren Geländer eingeklappt	1,66 m
Plattformhöhe, ganz eingefahren	1,16 m
Breite	1,17 m
Länge, eingefahren	2,41 m
Länge, Plattform ausgefahren	3,32 m
Maximale Tragfähigkeit Maschinen ohne Tragfähigkeitsanzeige	454 kg
Maximale Tragfähigkeit Maschinen mit Tragfähigkeitsanzeige	454 - 798 kg
Radstand	1,85 m
Wenderadius (außen)	2,29 m
Wenderadius (innen)	0 cm
Bodenfreiheit	10,2 cm
Bodenfreiheit Lochfahrerschutz ausgefahren	1,9 cm
Gewicht (Das Maschinengewicht hängt von der Konfiguration ab.)	Siehe Typenschild
Steigfähigkeit	30%
Lärmemission Maximaler Lärmpegel bei normalen Arbeitseinsätzen (Gewichtung A)	<70 dB
Antrieb	4 Batterien, 6V, 225AH
Steuerung	Proportional
Wechselstromsteckdose auf der Plattform	Standard
Maximaler hydraulischer Druck (Funktionen)	241 bar
Reifengröße	15 x 5 x 11 ¹ / ₄

Abmessungen der Arbeitsplattform

Länge x Breite	2,26 x 1,15 m
Länge der Plattformverlängerung	99 cm

Fahrgeschwindigkeiten

Eingefahren, maximal	3,5 km/h
Plattform angehoben, maximal	1,0 km/h 12,2 m/45,5 s

Informationen zur Bodenbelastung

Bruttogewicht + Nennlast	2 880 kg
Maximale Achsenbelastung	1 743 kg
Maximale Radbelastung	871 kg
Punktbelastungsdruck pro Reifen	13,5 kg/cm ² 1 324 kPa
Gesamtbelastungsdruck	10,8 kPa

Hinweis: Die Informationen zur Bodenbelastung sind ungefähre Angaben und berücksichtigen nicht die verschiedenen optionalen Maschinenkonfigurationen. Es sollte immer ein ausreichender Sicherheitsfaktor berücksichtigt werden.

TECHNISCHE DATEN

Modell	GS-3246
Maximale Arbeitshöhe	11,75 m
Maximale Plattformhöhe	9,75 m
Höhe, ganz eingefahren	2,39 m
Höhe, ganz eingefahren Geländer eingeklappt	1,80 m
Plattformhöhe, ganz eingefahren	1,28 m
Breite	1,17 m
Länge, eingefahren	2,41 m
Länge, Plattform ausgefahren	3,32 m
Maximale Tragfähigkeit Maschinen ohne Tragfähigkeitsanzeige	317 kg
Maximale Tragfähigkeit Maschinen mit Tragfähigkeitsanzeige	317 - 699 kg
Radstand	1,85 m
Wenderadius (außen)	2,29 m
Wenderadius (innen)	0 cm
Bodenfreiheit	10,2 cm
Bodenfreiheit Lochfahrerschutz ausgefahren	1,9 cm
Gewicht (Das Maschinengewicht hängt von der Konfiguration ab.)	Siehe Typenschild
Steigfähigkeit	25%
Lärmemission Maximaler Lärmpegel bei normalen Arbeitseinsätzen (Gewichtung A)	<70 dB
Antrieb	4 Batterien, 6V, 225AH
Steuerung	Proportional
Wechselstromsteckdose auf der Plattform	Standard
Maximaler hydraulischer Druck (Funktionen)	241 bar
Reifengröße	15 x 5 x 11 ¹ / ₄

Abmessungen der Arbeitsplattform

Länge x Breite	2,26 x 1,15 m
Länge der Plattformverlängerung	99 cm

Fahrgeschwindigkeiten

Eingefahren, maximal	3,5 km/h
Plattform angehoben, maximal	1,0 km/h 12,2 m/45,5 s

Informationen zur Bodenbelastung

Bruttogewicht + Nennlast	3 107 kg
Maximale Achsenbelastung	1 943 kg
Maximale Radbelastung	972 kg
Punktbelastungsdruck pro Reifen	15,1 kg/cm ² 1 477 kPa
Gesamtbelastungsdruck	11,7 kPa

Hinweis: Die Informationen zur Bodenbelastung sind ungefähre Angaben und berücksichtigen nicht die verschiedenen optionalen Maschinenkonfigurationen. Es sollte immer ein ausreichender Sicherheitsfaktor berücksichtigt werden.

Genie Scandinavia
Telefon +46 31 575100
Fax +46 31 579020

Genie France
Telefon +33 (0)2 37 26 09 99
Fax +33 (0)2 37 26 09 98

Genie Iberica
Telefon +34 93 579 5042
Fax +34 93 579 5059

Genie Germany
Telefon +49 (0)4202 88520
Fax +49 (0)4202 8852-20

Genie U.K.
Telefon +44 (0)1476 584333
Fax +44 (0)1476 584334

Genie Mexico City
Telefon +52 55 5666 5242
Fax +52 55 5666 3241

Genie North America
Telefon 425.881.1800
Gebührenfrei USA und Canada
800.536.1800
Fax 425.883.3475

Genie Australia Pty Ltd.
Telefon +61 7 3375 1660
Fax +61 7 3375 1002

Genie China
Telefon +86 21 53852570
Fax +86 21 53852569

Genie Malaysia
Telefon +65 98 480 775
Fax +65 67 533 544

Genie Japan
Telefon +81 3 3453 6082
Fax +81 3 3453 6083

Genie Korea
Telefon +82 25 587 267
Fax +82 25 583 910

Genie Brasil
Telefon +55 11 41 665 755
Fax +55 11 41 665 754

Genie Holland
Telefon +31 183 581 102
Fax +31 183 581 556

Vertrieb: