

BEDIENUNGS- UND WARTUNGSANLEITUNG

Randschleifmaschine **Puma**

Art-Nr.: 452 000 000



Dieses Handbuch enthält wichtige Informationen für einen sicheren Gebrauch und Betrieb dieser Maschine. Eine Nichtbeachtung dieses Handbuchs vor Inbetriebsetzung, Regulierung oder Wartungen der Maschine könnte Schäden an Personen oder Sachen verursachen. Der Bediener soll vor der Inbetriebsetzung über den Gebrauch der Maschine unterrichtet werden. Bitte behalten Sie dieses Handbuch für zukünftige weitere Informationen.

01-2010

janser

Janser GmbH
Professionelle
Fußbodentechnik

Böblinger Straße 91
D-71139 Ehningen
Tel. 07034 / 127-0 -
Telefax 07034 / 8838

info@janser.com
www.janser.com


1. INHALTSVERZEICHNIS	
2. Anweisungen für die Sicherheit im Umgang mit der Maschine	
2.1 Elektrischer Anschluss	4
2.2 Personal	5
2.3 Gebrauch	5/6
3. Technische Daten	6
4. Transport der Maschine	6
5. Betrieb der Maschine	
5.1 Übersicht	7
5.2 Inbetriebnahme	8
5.3 Montage des Schleifmittels	8
5.4 Arbeitsweise	8
5.5 Ergonomischer Verstellung der Griffe	8
6. Wartung	
6.1 Schleifteller	9
6.2 Räder	9
6.3 Staubsack	9
6.4 Graphitbürsten	9
6.5 Schmierung	9
7 Ersatzteile	10
8 Fehler / Ursachen / Abhilfen	10
9 Konformitätserklärung	11


2. ANWEISUNGEN FÜR DIE SICHERHEIT IM UMGANG MIT DER MASCHINE


Bei Nichtbeachtung oder Nichteinhaltung der auf dieser Maschine oder in diesem Handbuch angebrachten **Symbole** können dem Bediener oder anderen Personen schwere Verletzungen oder Todesfälle verursacht werden. Alle sich auf dieser Maschine oder in diesem Handbuch befindlichen Hinweise lesen und einhalten




2.1 ELEKTISCHER ANSCHLUß


 **Bei Arbeiten an der Maschine immer Netzstecker ziehen!**
Bei Wartungsarbeiten, Austauschen oder Regulierung der Riemen oder beim Austauschen des Staubsacks können bei Bediener und/oder umstehenden Personen Verletzungen verursacht werden, wenn die Maschine am Stromnetz angeschaltet ist.


 **Maschine nur an die auf dem Typenschild angegebenen elektrischen Werte anschließen.
Kontrolle vor Inbetriebnahme**


 **Für Europa müssen Stromkabel vom zugelassenen Typ HAR Bezeichnung HO5VV-3x2,5 mm², und Stecker vom zugelassenen Typ 2P+T16A-250V verwendet werden.
Maximal vorgeschlagene Kabellänge 10 m.; für Kabel, die länger als 10 m sind, brauchen Sie Kabel mit größerem Durchmesser.
*Beim Gebrauch der Maschine mit Kabeln mit ungenügendem Durchmesser und/oder übermäßiger Länge, kann es zu Schäden an Personen oder Sachen kommen.***


 **Die Maschine ist nur für den Innenbereich geeignet.**


 **Die Maschine nicht Wasser oder Regen aussetzen.
Gefahr durch Stromschlag**

 **Niemals mit beschädigtem Kabel oder Stecker arbeiten.
Verschlissene oder beschädigte Kabel oder Stecker müssen von einem Elektriker oder vom autorisierten Dienstpersonal ersetzt werden**

 **Elektrische Einrichtungen wie Relais, Schutzkreis oder die Spannungsleitung von einem spezialisierten Elektriker überprüfen lassen.
*Wenn der Spannungskreis wiederholt schnappt oder unterbemessen ist, kann er zu Todesfällen durch Stromschlag führen.***

 **Die Erdungsleitung nie abschalten oder unbrauchbar machen.
Nicht versuchen, einen dreipoligen Stecker in nicht dreipolige Steckdosen oder Verbinder zu stecken.
Der Gebrauch dieser Maschine in einem nicht geerdeten Stromkreis kann zu Todesfällen durch Stromschlag führen.
*Einen Elektriker hinzuziehen, wenn die Erdungsleitung fehlt oder wenn man glaubt, daß der Stromkreis über keine angemessene Erdung verfügt.***

 **Die Maschine nicht benützen, wenn das Kabel beschädigt ist.
Nicht am Kabel ziehen, um die Maschine zu bewegen.
*Der Gebrauch dieser Maschine mit einem beschädigten Kabel kann einen elektrischen Schlag verursachen.***

 **Das Kabel fern vom unteren Teil der Maschine halten, damit das Schleifmittel nicht mit ihm in Berührung kommt. Das Kabel immer über der Maschine angehoben halten.
*Bei Überfahren oder Beschädigung des Kabels durch die Schleifmaschine kann es zu Verletzungen oder Todesfällen durch Stromschlag kommen.***

2. ANWEISUNGEN FÜR DIE SICHERHEIT IM UMGANG MIT DER MASCHINE

2.2 PERSONAL



Der Bediener soll vor Inbetriebsetzung über den Gebrauch der Maschine unterrichtet werden.

Eine Nichtbeachtung des Handbuchs vor Inbetriebsetzung, Regulierung oder Wartungen könnte Verletzungen an Personen oder Sachen verursachen.



Alle Sicherheitsanweisungen lesen und einhalten. Sich versichern, dass Typenschild, Sicherheits-Symbole wie Gebote – Warnungen- Vorsichtsmaßnahmen und die Anweisungen an der Maschine angebracht sind. Bei Nichtbeachtung oder Nichteinhaltung der sich auf dieser Maschine oder in diesem Handbuch befindlichen Anleitungen können schwere Verletzungen und/oder Schäden verursacht werden.



Während des Gebrauchs der Schleifgeräte immer Sicherheitsbrille, Schutzanzug und Staubbundschutz und Gehörschutz tragen.

Während des Schleifens können Geräusche von so hoher Intensität auftreten, die bei langem Andauern eine Schädigung des Gehörgangs zur Folge haben können. Ohne Schutzanzüge oder –Vorrichtungen während des Schleifens können Augen oder Körper verletzt werden. Der Schleifstaub kann sich in der Luft verbreiten und während des Gebrauchs der Maschine eingeatmet werden.



Hände, Füße und nicht anhaftende Teile der Kleider weit von den in Bewegung befindlichen Teilen der Maschine entfernt halten.

Die Teile in Bewegung dieser Maschine können schwere Verletzungen und/oder Schäden verursachen.

2.3 GEBRAUCH



Beim Arbeiten mit Schleifstaub können spontane Brände oder Explosionen stattfinden. Schleifstaub kann sich entzünden und Verletzungen oder Schäden verursachen.

Folgende Sicherheitsmaßnahmen sollen vorgenommen werden



Die Feuerquellen müssen vom Arbeitsgebiet vollständig entfernt werden

Zigaretten, Zigarren, Pfeifen, Feuerzeuge, Pilotflammen sowie jede andere Feuerquelle können eine Explosion verursachen, wenn sie während des Schleifens aktiviert sind.

Wenig belüftete Arbeitsräume können einen explosionsgefährlichen Raum erzeugen, wenn in deren Umgebung einige brennbare Materialien anwesend sind, wie z.B. Lösungsmittel, Verdünnungsmittel, Alkohole, Kraftstoffe, einige Lacke, Holzstaub und andere brennbare Materialien.



Den Inhalt des Staubsacks ausleeren, wenn dieser zu 1/3 gefüllt ist.

Den Staubsack jedesmal nach Beendigung der Arbeiten mit der Maschine ausleeren.

Niemals den Staubsack unbewacht lassen, wenn er Schleifstaub enthält.

Niemals den Inhalt des Sacks über einem Feuer ausleeren.

Den Schleifstaub immer in Metallbehälter ausleeren, die sich außerhalb des Gebäudes befinden.

Der Schleifstaub muß zweckmässig gelagert werden.



Den Staubsack nicht mit laufendem Motor abnehmen.



Vor dem Schleifen der Oberflächen sollen alle Nägel sorgfältig eingehauen werden.

Wenn während des Schleifens Nägel angestossen werden, kann es zu einer Explosion oder einem Brand kommen.



Die Maschine nur in vollständig montiertem Zustand inbetrieb nehmen. Alle Befestigungselemente geschlossen halten. Die Verstellungen der Maschine gemäß den Spezifikationen halten.

Beim Gebrauch einer nicht ganz montierten Maschine können Verletzungen bei Personen und/oder Sachschäden verursacht werden.



Immer versichern, dass alle Schutzvorrichtungen und Deckel an der richtigen Stelle und gut befestigt sind.

Der Gebrauch der Maschine ohne Schutzvorrichtungen oder Deckel in ihren richtigen Positionen kann Verletzungen oder Schäden verursachen.

2. ANWEISUNGEN FÜR DIE SICHERHEIT IM UMGANG MIT DER MASCHINE



Die Maschine darf nur für das Schleifen von trockenen und ebenflächigen Holzfußböden, oder mit einer max. 2%igen Neigung, benutzt werden.
Beim Gebrauch der Maschine zum Bewegen von anderen Gegenständen, oder beim Lauf in Schräglage kann es zu Verletzungen oder Schäden kommen.



Die Maschine nicht zum Schleifen von Möbelstücken, Wänden, Decken benutzen.



Die Maschine immer in einem trockenem Raum lagern.
Bei einer Lagerung der Maschine in einem nicht trockenem Raum, kann es zu einer Beschädigung derselben kommen.



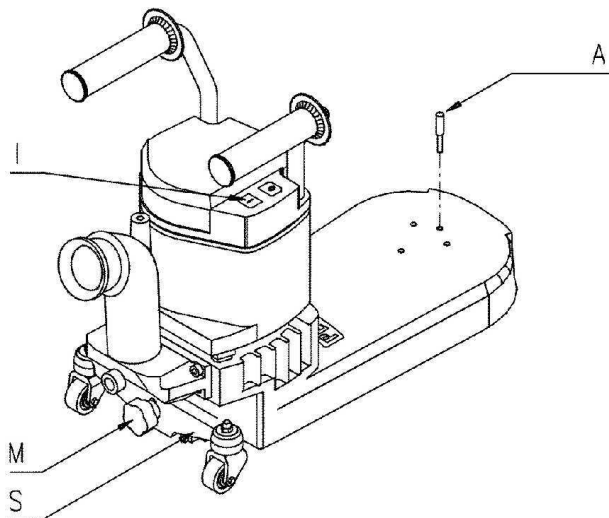
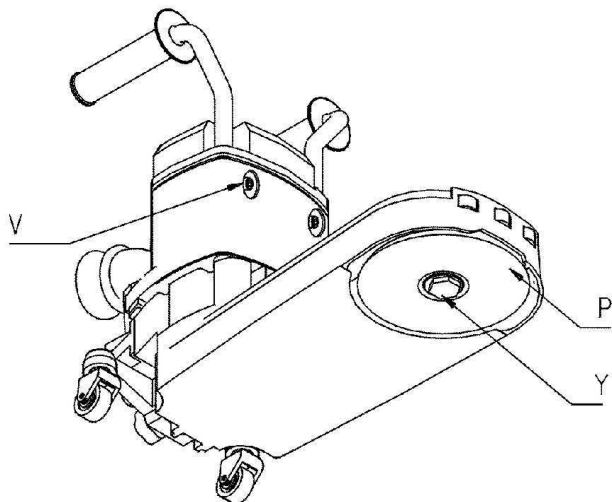
Absenken oder Aufheben der Walze nicht im Stehen, sondern in Bewegung mit konstanter Geschwindigkeit.
Um Schäden der Oberfläche zu vermeiden, soll man sich der Schnittlinie mit Behutsamkeit nähern.
Die bearbeitete Oberfläche kann beschädigt werden, wenn man die Maschine auf einer Stelle drehen läßt, während die Walze mit der Oberfläche in Berührung kommt.

3. TECHNISCHE DATEN

Schleifscheibendurchmesser	Ø 175 mm
Scheibengeschwindigkeit	3000 U/min.
Motor	230V~ 50 Hz 1250W
Scheibenneigung	mittels Schraube auf dem Radträger
Griffe	in Höhe und Drehung verstellbar
Lager	radial, kugelförmig, dauergeschmiert
Maschinenabmessung	275 x 595 x 370 mm ohne Staubsack
Nettogewicht	17 kg
Maschinengeräusch	85 dB (A)
Bruttogewicht	20 kg
Standardausstattung	Staubsack, Stecker, Schlüssel zum Gebrauch, Bedienungs- und Wartungsanleitung

4. TRANSPORT DER MASCHINE

1. Die Schleifmaschine immer mittels der zwei Griffe transportieren.
2. Die Scheibe mit einer Schleifscheibe schützen und die Befestigungsschraube gut fixieren
3. Die Schleifmaschine während des Transports im Wagen gut befestigen und die Maschine mit Sorgfalt transportieren.

5. BETRIEB DER MASCHINE**5.1 ÜBERSICHT**

5. BETRIEB DER MASCHINE

5.2 INBETRIEBNAHME



Bei laufendem Motor die Hände auf den Griffen halten.
Bei laufendem Motor die Maschine nicht loslassen
Die Maschine nicht im Betrieb setzen, wenn der Schutz der Riemen und des Schleifmittels offen ist.
Die Maschine immer mit dem Staubsack in seiner richtigen Position laufen lassen.



Die Maschine nur in gut belüfteten Räumen benutzen.

1. Den Staubsack auf das Kniestück stellen und das Seil auf den Flansch des Kniestücks binden.
2. Schleifmittel montieren, siehe unten



Nur Schleifscheiben mit einem Durchmesser von 175 mm benutzen

3. Netzanschluß herstellen.



Die Steckdose soll mit dem Stecker übereinstimmen. Um elektrische Gefahren zu vermeiden, soll die Steckdose geerdet und durch einem Relais geschützt (10 amp) sein

4. Die Scheibe aufheben, damit die Maschine nur mit den Rädern auf dem Boden aufsetzt.
5. Den Anlassknopf I drücken.



Die Maschine muss in Bewegung sein, während die Schleifscheibe sich im Kontakt mit der Arbeitsfläche befindet.

6. Den roten Stopdruckknopf O drücken, um die Maschine abzustellen.

An der Maschine ist ein Sicherheitschaltglied montiert. Wenn während der Arbeit die Spannung fehlt, stellt sich das Schaltglied automatisch ab, um zufälliges Anlassen der Maschine bei Wiedereintreten der Spannung zu vermeiden. Um wieder arbeiten zu können, sollte man das oben angegebene Inbetriebsetzung-Verfahren erneut durchführen.



5.3 MONTAGE DES SCHLEIFMITTELS



Sich versichern, daß die Telleroberfläche sauber ist, und eine Schleifscheibe mit geeigneter Körnung und nicht beschädigter Oberfläche wählen.

1. Netzstecker ziehen.
2. Die Maschine umkippen und mit den Griffen am Boden abstützen.
3. Teller P mittels des dafür vorgesehenen Zapfens A blockieren.
4. Die Schraube Y und die entsprechende kegelförmige Unterlegscheibe abnehmen
5. Schleifmittel montieren, und mit Schraube Y wieder befestigen
6. Blockierung Zapfen A lösen.

5.4 ARBEITSWEISE

Der Schleifteller P hat die Form eines Kegelstumpfes mit grösser Öffnung. Damit der Teller auf einer Ebene arbeiten kann, muß seine Achse zum Boden geneigt sein. Die Neigung wird von der Position der Räder bestimmt; diese sind auf einem in einer Gleitbahn verschiebbaren Träger S montiert, der mittels eines Ballengriffs M blockierbar ist: beim Lockern des Ballengriffs kann der Träger bis zur gewünschten Position aufgehoben oder gesenkt werden.

5.5 ERGONOMISCHE VERSTELLUNG DER GRIFFE

Zur Verstellung jedes Griffes in der bequemsten und zweckgemässigten Position, die Schraube V lockern, den Griff aufheben oder senken (max. Ausschlag 120 mm) und drehen (max. Ausschlag 360°) bis zur gewünschten Position. Dann die Schraube V spannen.

6. WARTUNG

6.1 SCHLEIFKAMMER

Periodisch den Schleifstaub aus der Kammer absaugen, um gefährliche Staubansammlungen zu vermeiden.

6.2 SCHLEIFTELLER

Die Telleroberfläche muss periodisch überprüft werden. Eventuellen Schmutz entfernen.

6.3 RÄDER

Schmutz vom Maschinenkörper und von Rädern periodisch entfernen. Der Schmutz kann Wellen auf der geschliffenen Oberfläche verursachen.

6.4 STAUBSACK

Den Staubsack abmontieren und energisch schütteln, um den Schleifstaub zu entfernen. Den Sack umkippen und in der Waschmaschine mit kaltem Wasser waschen, um eine Verstopfung der Poren und eine verminderte Staubsammelfähigkeit zu vermeiden.

6.5 GRAPHITBÜRSTEN

Der Motor hat zwei Graphit-Bürsten, welche alle sechs Monate oder nach 500 Arbeitsstunden überprüft werden müssen. Die Überprüfung der Bürsten wird wie folgt vorgenommen:

1. Mdie vier Befestigungsschrauben mit einem Sechskantschlüssel lösen und Motordeckel abnehmen
2. Mit einem Schraubenzieher die Endbefestigungsschrauben des kleinen Kabels jeder Bürste abnehmen
3. Die Bürstendruckfeder zurückziehen und die Bürsten abnehmen.
3. Kontrolle der Bürsten. Sollte einer der Bürsten kürzer als 12 mm sein, müssen beide Bürsten ausgewechselt werden.



Bei der Montage der neuen Bürsten, muss vor dem Schließen des Deckels überprüft werden, dass die Kabel korrekt montiert und vom Rotor entfernt sind.

6.6 SCHMIERUNG

Die Maschine braucht keine Schmierung. Alle sich in Bewegung befindlichen Teile, einschliesslich die des Motors, sind auf ca. 10.000 Arbeitsstunden geschmierten wasserdichten Kugellagern montiert.

7. ERSATZTEILE

Immer ORIGINAL-Ersatzteile verwenden. Die Garantie und darauffolgende Verantwortlichkeit verfallen, falls keine ORIGINAL-Ersatzteile benutzt werden, oder falls Reparaturen oder Verstellungen von nicht autorisiertem Personal durchgeführt werden

8. FEHLERBEHEBUNG

URSACHEN

ABHILFEN

FEHLER Ungenügender Schnitt

Abgenutztes oder nicht geeignetes Schleifmittel

Das Schleifmittel auswechseln

FEHLER Ungenügende Motorgeschwindigkeit

Ungenügende Spannung wegen:

übermäßiger Länge oder ungenügendem Durchmesser der Kabel

Fehlerhaftem Motor

Kabel mit ausreichender Länge und Durchmesser verwenden

Geeignete Anschlüsse vorsehen

FEHLER Geriffelte bearbeitete Oberfläche

Fehlerhaftes Schleifmittel

Schmutzige oder fehlerhafte Telleroberfläche

Falsche Rädereinstellung

Band auswechseln

Die äußere Oberfläche der Spannvorrichtung reinigen

Die gummierte Walze reinigen, reparieren, oder ersetzen

Die Position der Räder korrigieren, siehe Seite 7

FEHLER Ungenügende Staubsammlung

Staubsack zu mehr als 1/3 voll

Schmutziger Staubsack oder verstopfte Poren

Verstopfte Saug- und/oder Auslassleitungen

Den Inhalt des Sacks ausleeren

Sack schütteln, ausleeren und waschen

Die Luftleitungen reinigen

FEHLER Der Motor läuft nicht an

Fehlerhafter Schalter

Ungenügende Spannung aufgrund von unsicheren Anschlüssen

Fehlerhafter Motor

Mangelhafte Spannung

Die Spannung und die Anschlüsse von einem Elektrofachmann oder von autohisiertem Fachpersonal überprüfen lassen.

Gegebenenfalls an den Hersteller wenden

FEHLER Brandflecken auf der bearbeiteten Oberfläche

Abgenutztes Schleifmittel

Zu dünnes Schleifmittel

Das Schleifmittel ersetzen

Größeres Schleifmittel benutzen

9. EG - KONFORMITÄTSERKLÄRUNG

in Anlehnung an die EG-Richtlinien

Maschinenrichtlinie 2006/42/EG
EG-Richtlinie EMV 2004/108/EG

Hiermit erklären wir

Janser GmbH
Böblinger Straße 91
71139 Ehningen
GERMANY

dass die Bauart der

Maschinentype	Randschleifmaschine
Modell	PUMA
Artikelnr	452 000 000
Seriennummer	_____
Baujahr	_____

mit den nachstehenden Richtlinien übereinstimmt.

EN 12100-1:2003, EN 12100-2:2003
EN 60204-1
EN 60335-1, EN 60335-2-67
EN 61000-3-2, EN 61000-3-3
EN 55014-1, EN 55014-2

Ehningen, _____

Unterzeichner:



Olaf Janser, Geschäftsführer